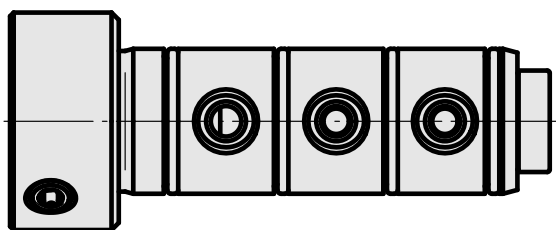
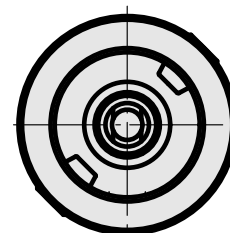
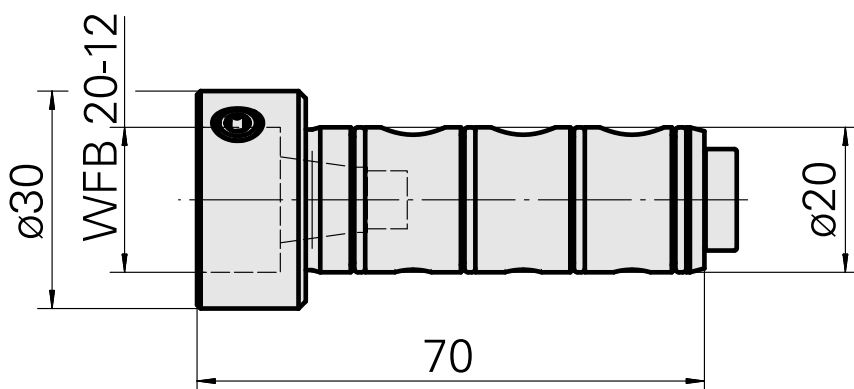
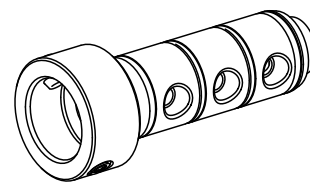


Attacco WFB 20-12

Caratteristiche tecniche

Azionamento	non azionato
Raffreddamento	interno
Attacco	WFB 20-12
Pressione	80 bar
X [mm]	-
Y [mm]	-
Z [mm]	-
Prodotti INDEX TRAUB	TNL18 • TNL20 • TNL32-11 • TNL32 • TNL32-11 compact • TNL20-11 • TNL32 compact • TNK40.2-10 • TNK40.2-8 • TNL20.2



Documenti

Schede prodotto

[PT \(pdf\)](#)

[DE \(pdf\)](#)

[EN \(pdf\)](#)

[FR \(pdf\)](#)

Accessori

Accessori opzionali

Altri accessori

[Perno filettato M 6x1x7](#)

Id prodotto : 10004947

Id prodotto precedente : 326171

[Adattatore calettatura WFB 20-12](#)

Id prodotto : 10477939

Id prodotto precedente : 904006

[Adattatore WFB 20-12 Weldon](#)

Id prodotto : 10221340

Id prodotto precedente : 904007

[Adattatore WFB 20-12 pinza di serra](#)

Id prodotto : 10625654

Id prodotto precedente : 904008

[Adattatore WFB 20-12 Albero portafrese](#)

Id prodotto : 10489061

Id prodotto precedente : 904009

[Adattatore WFB20-12 Espansione idraulica](#)

Id prodotto : 10566889
Id prodotto precedente : 904010

[WFB per supporto utensile ales](#)

Id prodotto : 10146029
Id prodotto precedente : 904011

[Adattatore WFB 20-12 Horn S-Mini](#)

Id prodotto : 10777058
Id prodotto precedente : 904012

[Adattatore WFB 20-12 supporto portapezzo](#)

Id prodotto : 10394640
Id prodotto precedente : 904013

[WFB per mandrino per maschiare](#)

Id prodotto : 11004600
Id prodotto precedente : WZ9990.9613F

[WFB altri attacchi](#)

Id prodotto : 10243177
Id prodotto precedente : WZ9990.9612F
