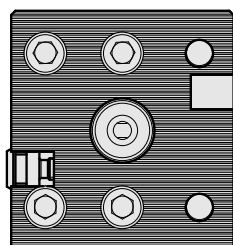
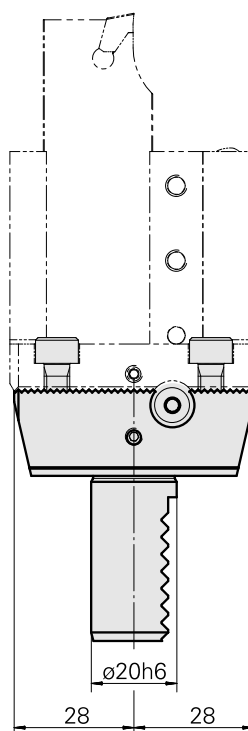
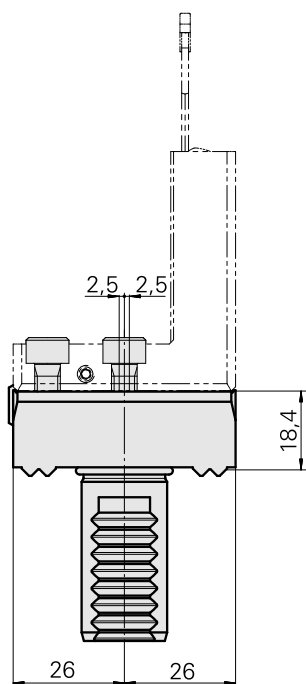
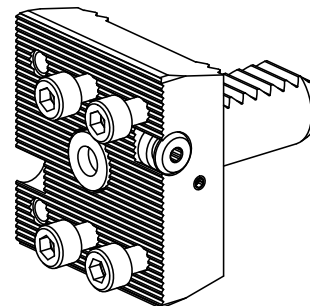


## Supporto di base VDI 20, regolabile in orizzontale

### Caratteristiche tecniche

<b>Gambo VDI</b>	VDI 20
<b>Azionamento</b>	non azionato
<b>Fissaggio VDI</b>	dentatura W
<b>Pressione</b>	80 bar
<b>ruotabile di 180°</b>	no
<b>Data carrier</b>	controllare foro dell'attacco
<b>X [mm]</b>	20
<b>Y [mm]</b>	–
<b>Z [mm]</b>	–
<b>Prodotti INDEX TRAUB</b>	C100



## Documenti

Non sono disponibili download per questo prodotto

## Accessori

Accessori opzionali

**Tool holders with VDI shank**

### [Flangia di bloccaggio inserti Trapezio 2, regolabile in orizzontale](#)

Id prodotto : 10469292

Id prodotto precedente : W9990001

Azionamento non azionato	Raffreddamento esterno	Pressione 20 bar	Attacco Trapezio 26x5
X [mm] 56	Y [mm] -	Z [mm] 15	Prodotti INDEX TRAUB C100

### [Flangia di bloccaggio inserti Trapezio 2, regolabile in orizzontale](#)

Id prodotto : 10303482

Id prodotto precedente : W9990002

Azionamento non azionato	Raffreddamento esterno	Pressione 40 bar	Attacco Trapezio 26x5
X [mm] 56	Y [mm] -	Z [mm] 15	Prodotti INDEX TRAUB C100