

WFB 32-20 Attacco calettam. a caldo D12

Caratteristiche tecniche

Categoria acces. portautensile

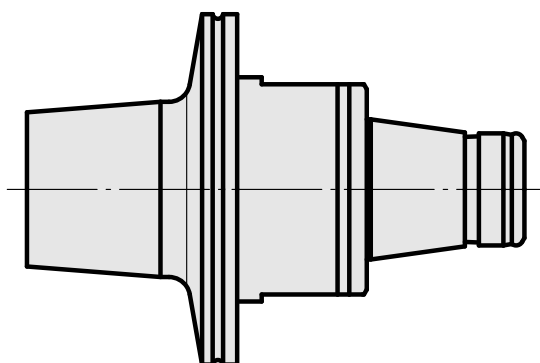
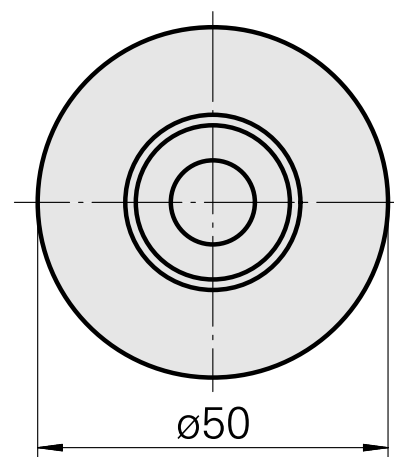
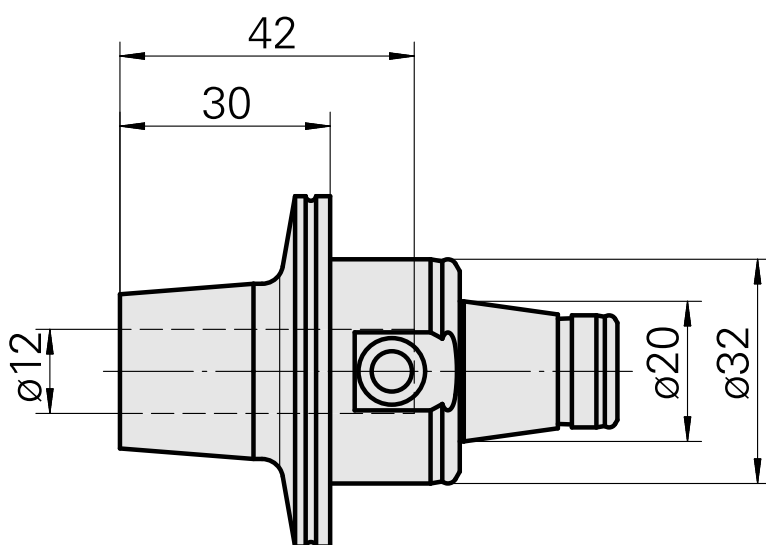
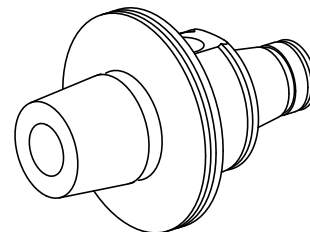
WFB 32-20

Attacco

Attacco calettam. a caldo D12

Accessorio per cambio rapido

attacco caletta. a caldo



10276872
836266

INDEX

Documenti

Non sono disponibili download per questo prodotto