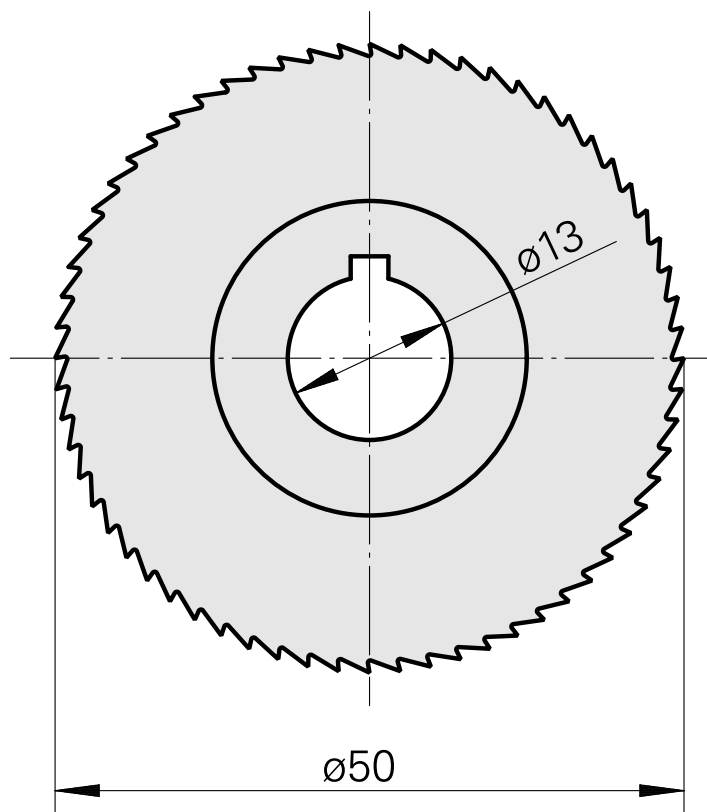
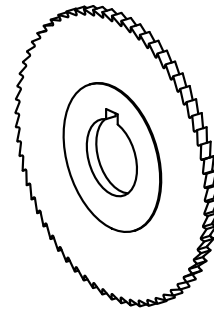


## Metallkreissägeblatt, Breite Kreisägeblattes 1 mm

### Technische Daten

WZH Zubehörkategorie	Kreissägeblatt D50
Werkzeugaufnahme	13mm



## **Dokumente**

Für dieses Produkt sind keine Downloads vorhanden