

## Disp di prerogolazione

### Caratteristiche tecniche

Categoria acces. portautensile

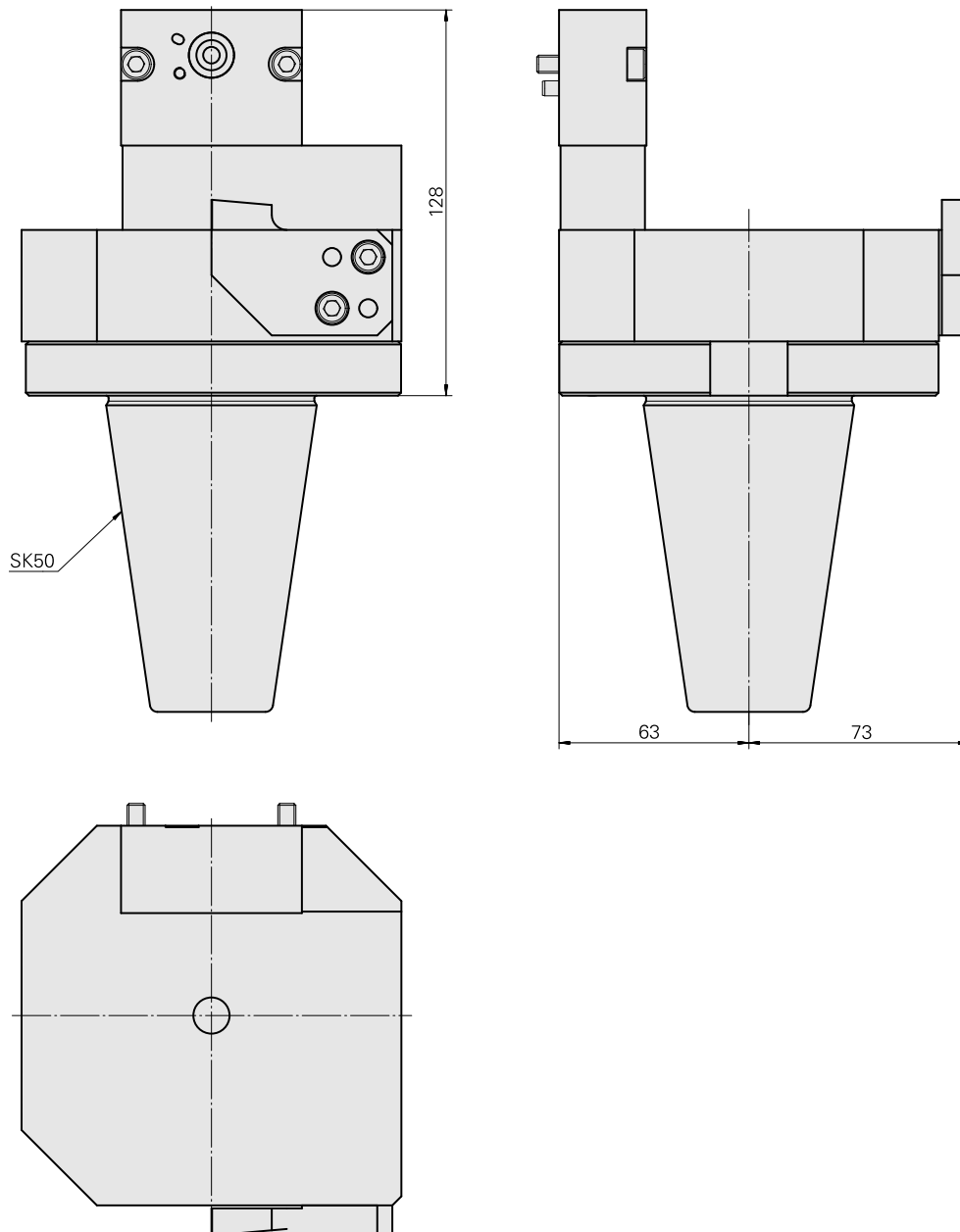
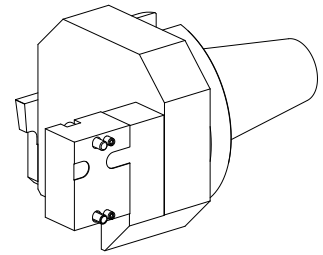
Adattatore disp. prerogolaz.

Attacco

SK50

Attacco per utensile

MS16 portapunte e portainseri



---

## Documenti

Non sono disponibili download per questo prodotto

## Accessori

Accessori opzionali

**Tool holder accessories**

[Piastra adattatore, Ruotato di 90°](#)

Id prodotto : 10630218

Id prodotto precedente : W9990900

Categoria acces.  
portautensile  
Unità forat. poste. pias.  
MS16