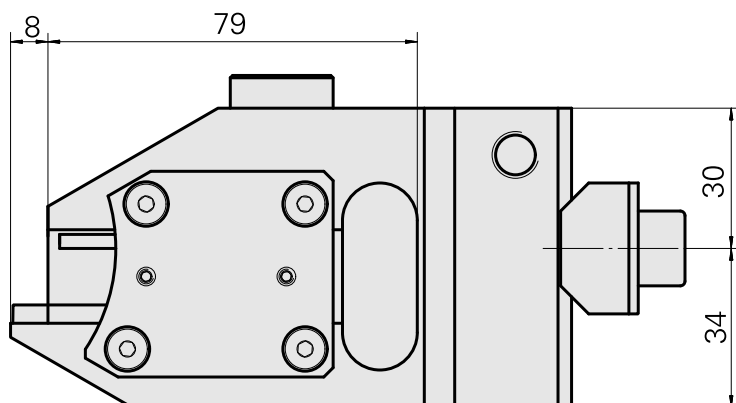
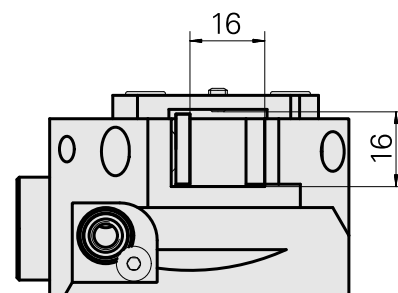
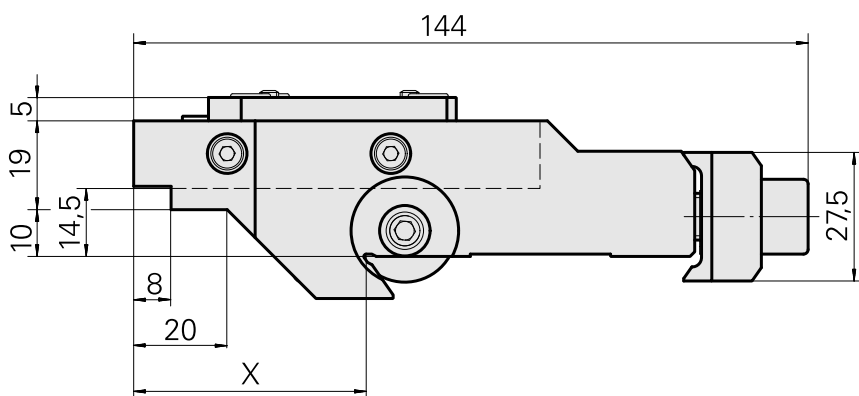
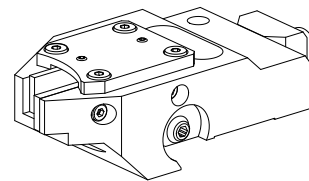


Supporto portapezzo MS16/MS22 Quadrato 1

Caratteristiche tecniche

Sistema slitte MS	MS16/MS22
Azionamento	non azionato
Fissaggio MS	Coda di rondine
Raffreddamento	esterno
Pressione	20 bar
Senso di rotazione	Rotazione sinistrorsa
Attacco	Quadrato 16x16
X [mm]	49,7
Y [mm]	-
Z [mm]	14,5
Prodotti INDEX TRAUB	A100 • MS16-6 • MS22-6 • MS22-8 • MS24-6 • MS24-8 • MS16-6 Plus



X	49,7
---	------

Documenti

Non sono disponibili download per questo prodotto

Accessori

Accessori opzionali

Tool holder accessories

[tube, M6x48,45°](#)

Id prodotto : 10683174

Id prodotto precedente : W63501.2622

Categoria acces. portautensile Tubo del lubrorefrigerante	Attacco M6
--	---------------

[Piastra di serraggio, altezza 4 mm](#)

Id prodotto : 11011909

Id prodotto precedente : W94060.4806

Categoria acces. portautensile Piastra di compensazione	Attacco Quadrato 16x16
--	---------------------------

Altri accessori

[Ugello Palla 12D/M6](#)

Id prodotto : 10602750

Id prodotto precedente : 474550.0101

[Bullone con testa lente](#)

Id prodotto : 10344546

Id prodotto precedente : 410243.0406
