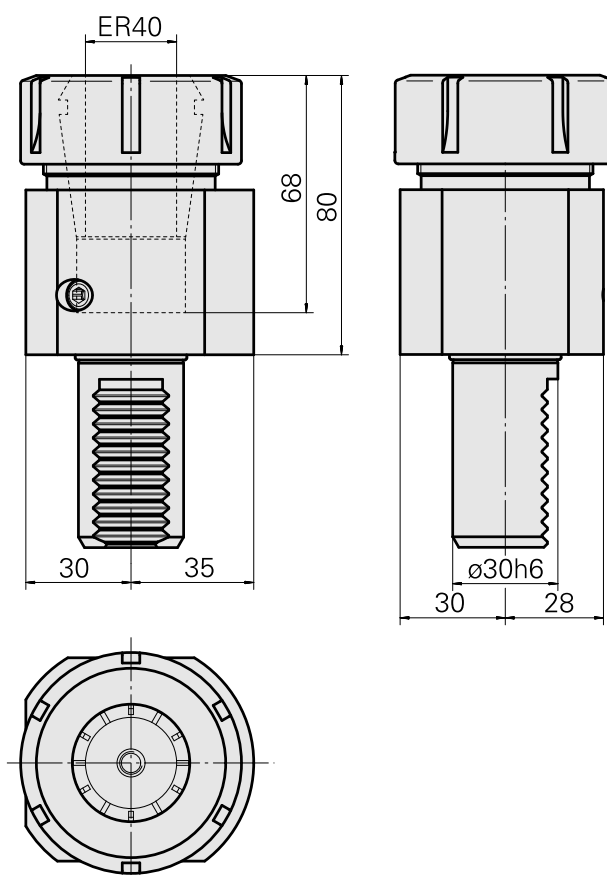
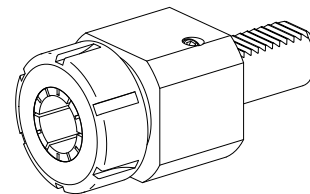


## Portapunte VDI 30 ER40, Forma E4

### Caratteristiche tecniche

<b>Gambo VDI</b>	VDI 30
<b>Azionamento</b>	non azionato
<b>Fissaggio VDI</b>	nessuno
<b>Raffreddamento</b>	interno
<b>Pressione</b>	80 bar
<b>Attacco</b>	ER40
<b>ruotabile di 180°</b>	no
<b>Data carrier</b>	controllare foro dell'attacco
<b>X [mm]</b>	80
<b>Y [mm]</b>	–
<b>Z [mm]</b>	–
<b>Prodotti INDEX TRAUB</b>	IT600 • V100 • V200 • V160C • V160G • V300 • TNA300



---

## Documenti

Non sono disponibili download per questo prodotto

## Accessori

Necessario per l'esercizio

### [Chiave](#)

Id prodotto : 10474438

Id prodotto precedente : 490219.0401

Categoria acces. portautensile Attrezzo per pinze di serrag.	Attacco ER40	Tipo pinza di serraggio ER 40	Tipo dado di serraggio Filettatura interna
Strumento per pinze Chiave dado di serraggio			

## Accessori opzionali

### Tool holder accessories

### [Dado di serraggio](#)

Id prodotto : 11029703

Id prodotto precedente : 901939.0401

Categoria acces. portautensile Dado di serraggio	Attacco ER40	Tipo pinza di serraggio ER 40	Tipo dado di serraggio Filettatura interna
--	-----------------	----------------------------------	---

### Altri accessori

### [Pinza di serraggio](#)

Id prodotto : 10146045

Id prodotto precedente : 901930.4---

---