

## WFB 32-20 Espansione idraulica D8

### Caratteristiche tecniche

Categoria acces. portautensile

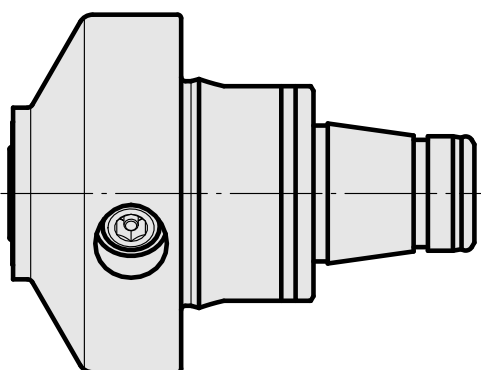
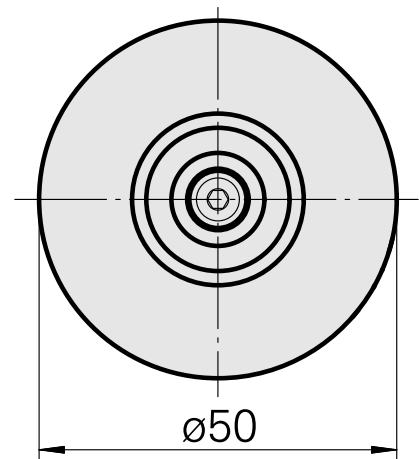
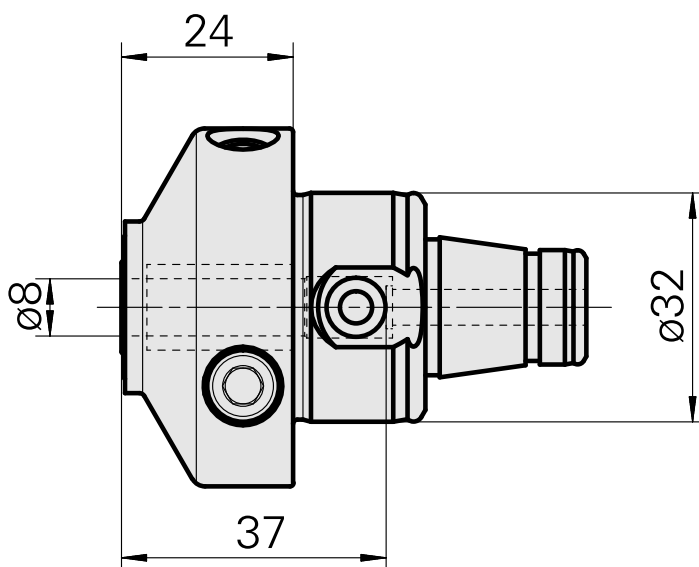
WFB 32-20

Attacco

Espansione idraulica D8

Accessorio per cambio rapido

con att. espansione idraulica



## **Documenti**

### **Schede prodotto**

[DE \(pdf\)](#)

[EN \(pdf\)](#)

[FR \(pdf\)](#)