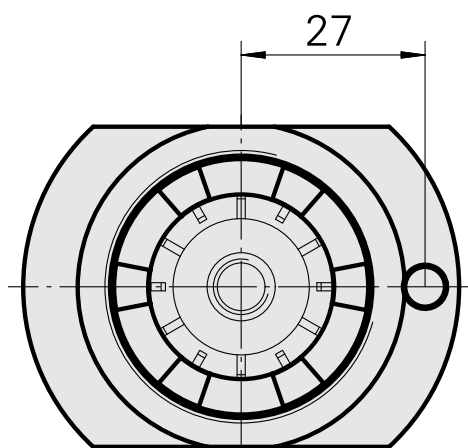
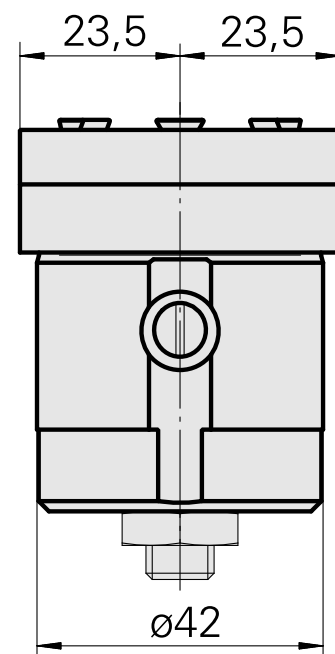
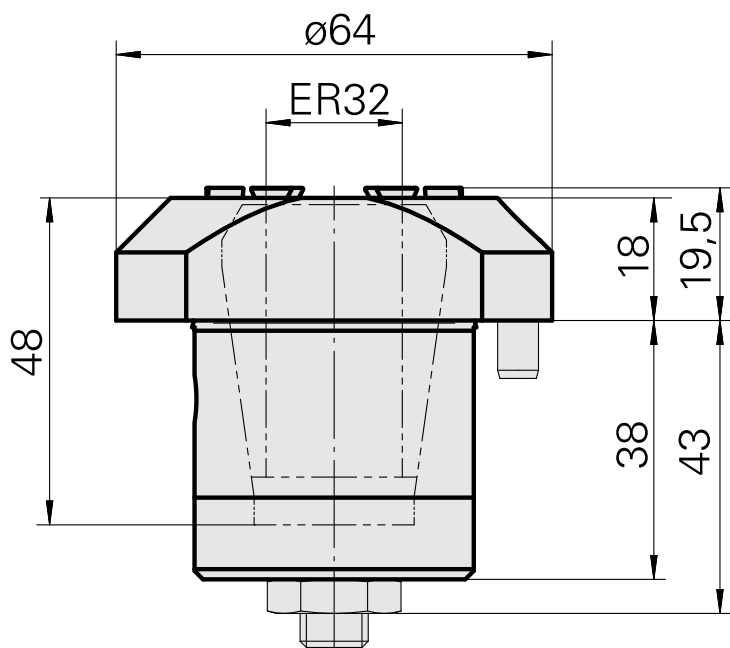
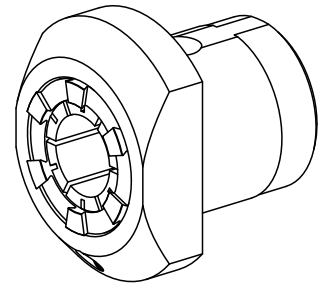


Supporto portapunte ER32

Caratteristiche tecniche

Azionamento	non azionato
Fissaggio MS	Gambo D42
Attacco	ER32
X [mm]	18
Y [mm]	-
Z [mm]	-
Prodotti INDEX TRAUB	MS52C • A200-6 • MS52-6.3



Documenti

Non sono disponibili download per questo prodotto

Accessori

Necessario per l'esercizio

[Chiave](#)

Id prodotto : 10174063

Id prodotto precedente : 325767

Categoria acces. portautensile Attrezzo per pinze di serrag.	Attacco ER32	Tipo pinza di serraggio ER 32	Tipo dado di serraggio Filettatura esterna
Strumento per pinze Chiave dado di serraggio			

Accessori opzionali

Tool holder accessories

[Dado di serraggio](#)

Id prodotto : 10322936

Id prodotto precedente : 325950

Categoria acces. portautensile Dado di serraggio	Attacco ER32	Tipo pinza di serraggio ER 32	Tipo dado di serraggio Filettatura esterna
--	-----------------	----------------------------------	---

Altri accessori

[Pinza di serraggio](#)

Id prodotto : 10187712

Id prodotto precedente : 901930.6---

[Pinza foratura filettata ET-1-32](#)

Id prodotto : 10640099

Id prodotto precedente : 3242--

10197173
W9990312

INDEX

Pinza foratura filettata

Id prodotto : 10601144

Id prodotto precedente : WZ9990.9509F

Pinza di serraggio retrattile

Id prodotto : 10659178

Id prodotto precedente : W999068-
