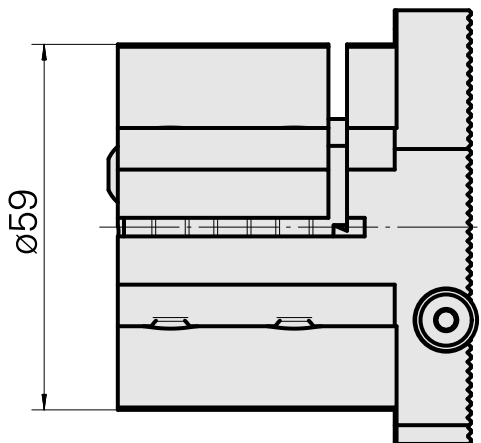
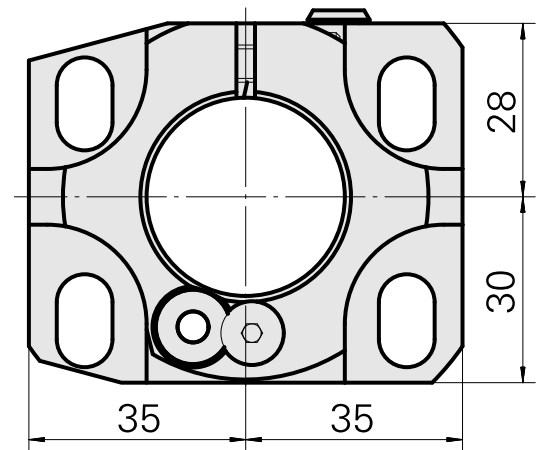
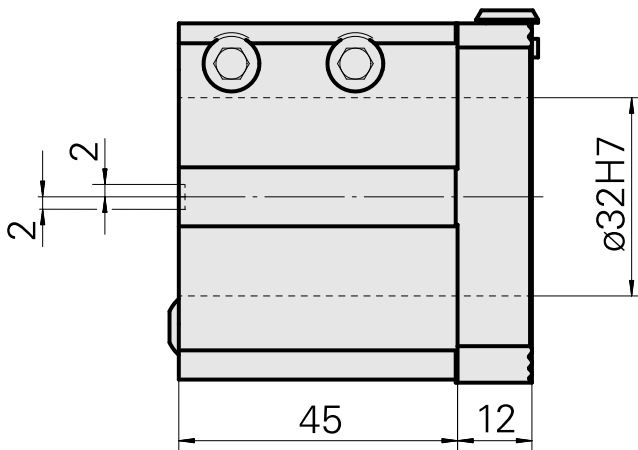
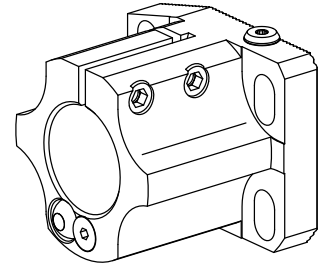


Supporto portapunte D32

Caratteristiche tecniche

Azionamento	non azionato
Pressione	40 bar
Attacco	D32
X [mm]	57
Y [mm]	–
Z [mm]	–
Prodotti INDEX TRAUB	C42/65 • G160 • G300 • G400 • TNX80 • V100 • V200 • A200-6 • ABC • C100 • C200 • G200 • G200.2 • G220 • G250 • TNX65/42 • V160C • V160G • V300 • TNA300 • B400 • B500 • TNA500.2 • TNA400.2 • ABC.2 • B400.3 • B500.3 • TNA400.3 • TNA500.3



Documenti

Non sono disponibili download per questo prodotto

Accessori

Accessori opzionali

Altri accessori

[Bussola di attacco D32](#)

Id prodotto : 10022842

Id prodotto precedente : W63220.02--
