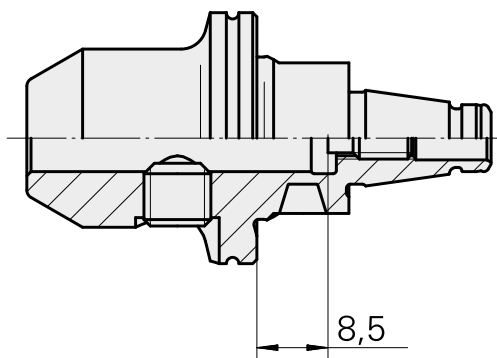
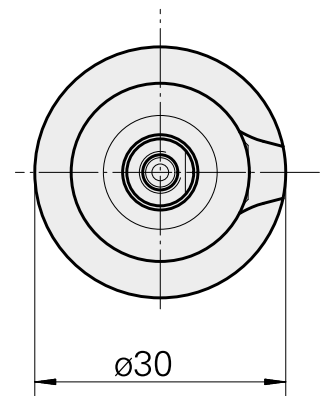
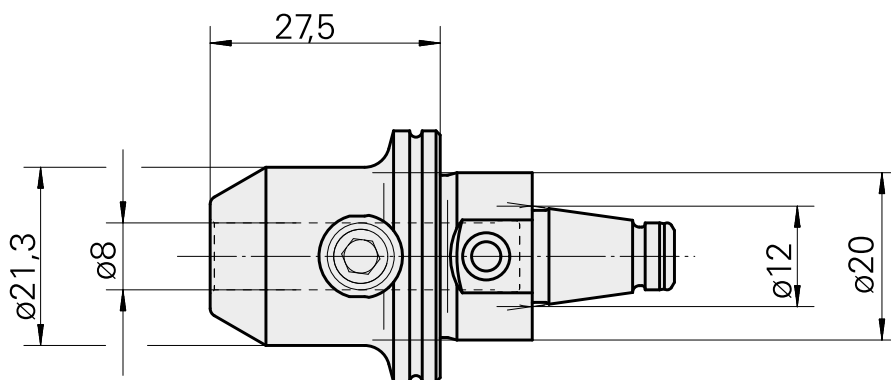
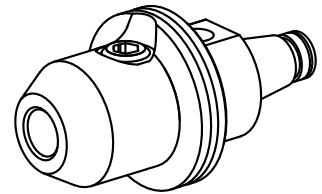


WFB 20-12 D8

Caratteristiche tecniche

Categoria acces. portautensile	WFB 20-12
Attacco	D8
Accessorio per cambio rapido	attacco Weldon



Documenti

Non sono disponibili download per questo prodotto

Accessori

Accessori opzionali

Altri accessori

[Vite di regolazione M 5x10](#)

Id prodotto : 10674886

Id prodotto precedente : 326793

[Vite di serraggio M 8x7,5 \(108AWS\)](#)

Id prodotto : 10078331

Id prodotto precedente : 326790
