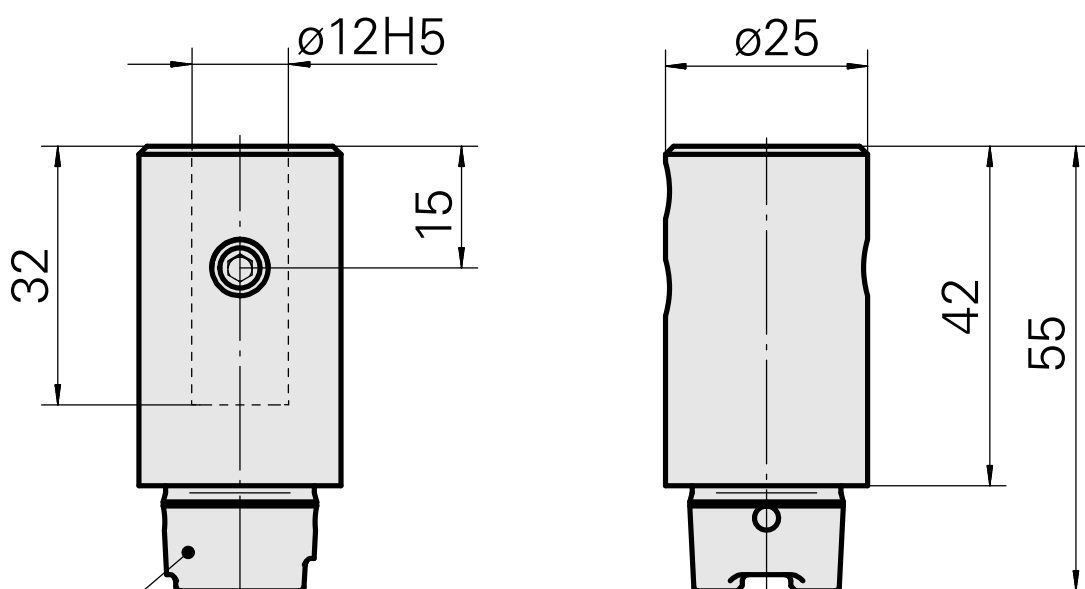
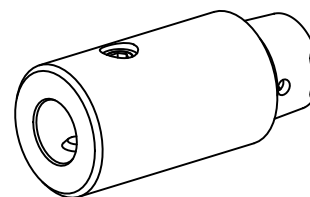


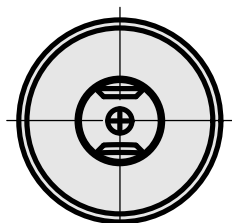
Portapunte HSK 25 C DIN 1835 B/E D12

Caratteristiche tecniche

Gambo HSK	HSK 25
Forma HSK	C
Attacco	DIN 1835 B/E D12
Raffreddamento	interno
Pressione	40 bar
X [mm]	42
Prodotti INDEX TRAUB	MS22-6 • MS22-8 • MS16-6



DIN 69893
HSK 25 C



Documenti

Non sono disponibili download per questo prodotto

Accessori

Accessori opzionali

Altri accessori

[Bussola attacco con manicotto D12](#)

Id prodotto : 11060576

Id prodotto precedente : W94280.21--
