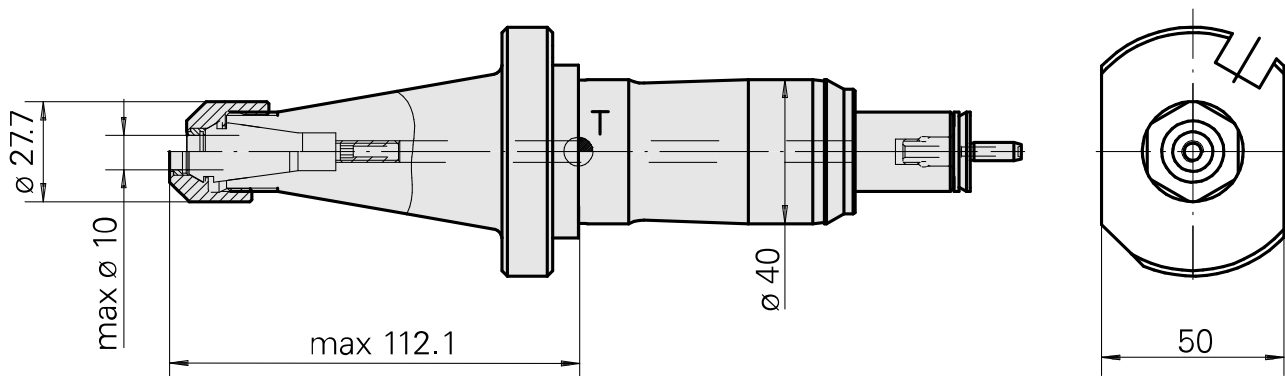
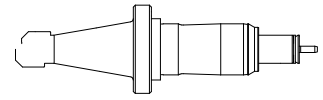


## Porta-brocas Haste 40 ER16

### Características técnicas

Haste TNL	Haste 40
Acionamento	não acionado
Refrigeração	interno
Pressão (até)	120 bar
Recepção	ER16
Produtos INDEX TRAUB	TNK36 • TNL26



## Documentos

Não há downloads disponíveis para este produto

## Acessórios

Necessário para operação

### [Chave](#)

ID do produto : 10966369

ID anterior do produto : 490219.0161

PF Categoria de acessórios Ferramenta	Recepção ER16	Tipo de pinça de aperto ER 16	Fixação do tipo porca Rosca
Ferramenta para pinças Chaves de boca			

## Acessórios opcionais

### Tool holder accessories

### [Porca tensora, para alimentação de fluido de corte interna](#)

ID do produto : 11065621

ID anterior do produto : 901939.3161

PF Categoria de acessórios Garra	Recepção ER16	Tipo de pinça de aperto ER 16	Fixação do tipo porca Rosca
-------------------------------------	------------------	----------------------------------	--------------------------------

### Outros acessórios

### [Clamping collet](#)

ID do produto : 10589709

ID anterior do produto : W99903--

### [Clamping collet](#)

ID do produto : 10834596

ID anterior do produto : 901930.1---

10170726  
986944

**INDEX**

---

[tapping tool collet](#)

ID do produto : 10865233  
ID anterior do produto : WZ9990.9506F

---

[tapping tool collet ET-1-16](#)

ID do produto : 10542491  
ID anterior do produto : 3230--

---

[Porta pinça](#)

ID do produto : 10870393  
ID anterior do produto : W999065-

---

[Pinça de aperto, selado](#)

ID do produto : 10433061  
ID anterior do produto : W999083-

---

[Vedação](#)

ID do produto : 10324863  
ID anterior do produto : W999036-

---