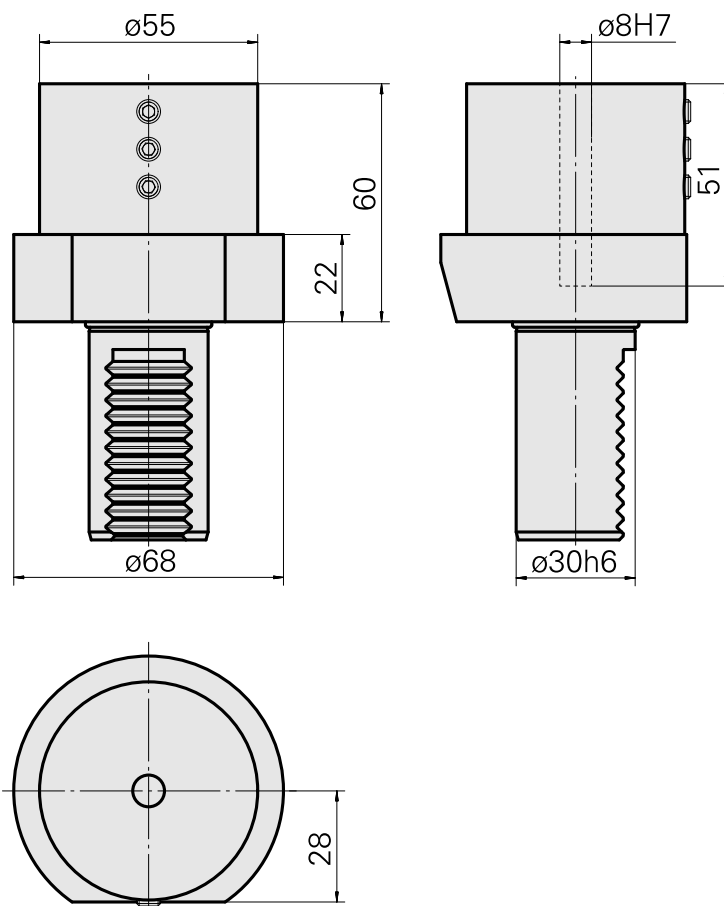
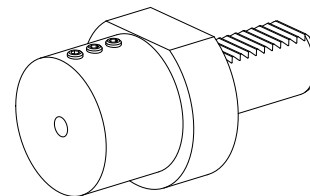


Portapunte VDI 30 D8, Forma E2

Caratteristiche tecniche

| | |
|-----------------------------|--|
| Gambo VDI | VDI 30 |
| Azionamento | non azionato |
| Fissaggio VDI | nessuno |
| Raffreddamento | esterno e interno |
| Pressione | 20 bar |
| Attacco | D8 |
| ruotabile di 180° | no |
| Data carrier | controllare foro dell'attacco |
| X [mm] | 60 |
| Y [mm] | - |
| Z [mm] | - |
| Prodotti INDEX TRAUB | V100 • V200 • V160C • V160G • V300 • TNA300 |



Documenti

Non sono disponibili download per questo prodotto