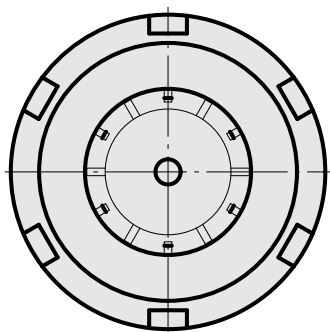
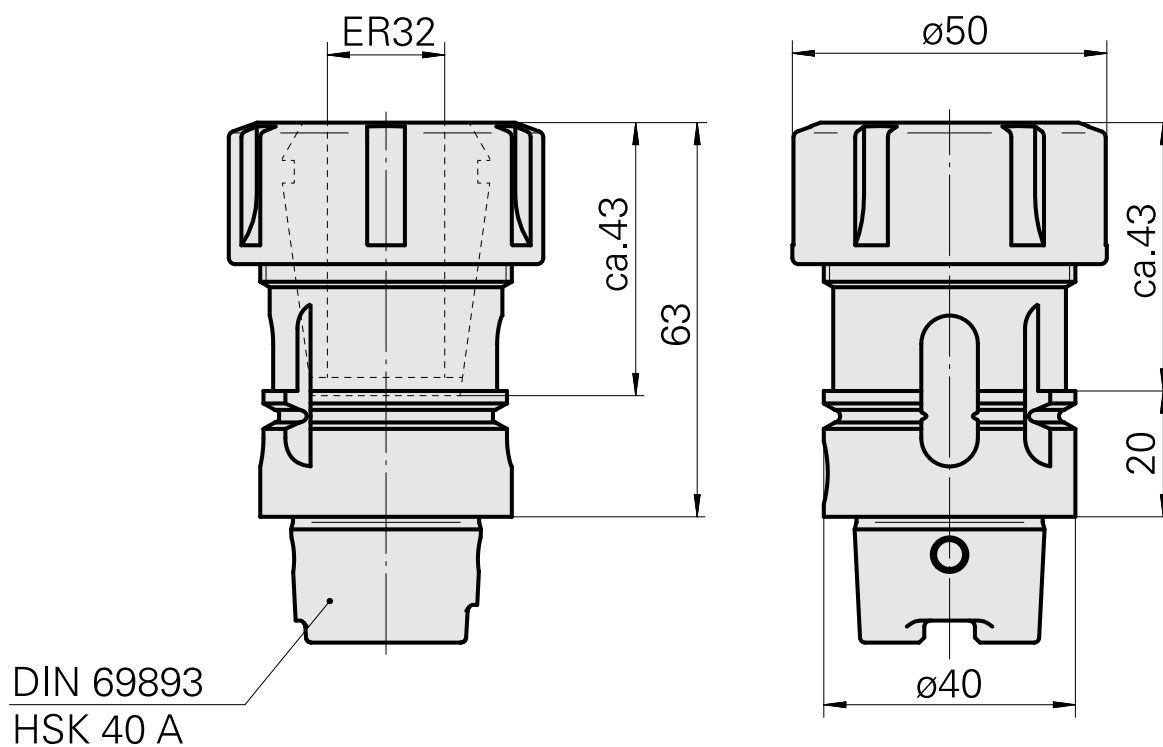
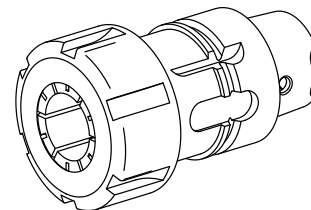


Portapunte HSK 40 A ER32

Caratteristiche tecniche

Gambo HSK	HSK 40
Forma HSK	A
Attacco	ER32
Raffreddamento	interno
Pressione	80 bar
X [mm]	63
Prodotti INDEX TRAUB	G160 • V100 • G200.2 • R200 • TNX65/42 • G220.3 • TNX220.3



Documenti

Non sono disponibili download per questo prodotto

Accessori

Necessario per l'esercizio

Chiave

Id prodotto : 10181051

Id prodotto precedente : 490219.0321

Categoria acces. portautensile Attrezzo per pinze di serrag.	Attacco ER32	Tipo pinza di serraggio ER 32	Tipo dado di serraggio Filettatura interna
Strumento per pinze Chiave dado di serraggio			

Chiave a tubo quadro

Id prodotto : 10532354

Id prodotto precedente : WS7400.0010

Categoria acces. portautensile Strumento per adattatore KSS	Attacco HSK 40 A/C		
--	-----------------------	--	--

Accessori opzionali

Tool holder accessories

Dado di serraggio

Id prodotto : 10117729

Id prodotto precedente : 901939.0321

Categoria acces. portautensile Dado di serraggio	Attacco ER32	Tipo pinza di serraggio ER 32	Tipo dado di serraggio Filettatura interna
--	-----------------	----------------------------------	---

Set adattatore refrigerante

Id prodotto : 10581780
Id prodotto precedente : WS7400.0020

Categoria acces. portautensile Kit trasporto lubrorefrigeran.	Attacco HSK 40 A/C
--	-----------------------

Adduzione refrigerante, massimo 120 bar

Id prodotto : 12024083
Id prodotto precedente :

Categoria acces. portautensile Kit trasporto lubrorefrigeran.	Attacco HSK 40 A/C
--	-----------------------

Altri accessori

Pinza di serraggio

Id prodotto : 10187712
Id prodotto precedente : 901930.6---

Pinza foratura filettata ET-1-32

Id prodotto : 10640099
Id prodotto precedente : 3242--

Pinza foratura filettata

Id prodotto : 10601144
Id prodotto precedente : WZ9990.9509F

Pinza di serraggio retrattile

Id prodotto : 10659178
Id prodotto precedente : W999068-
