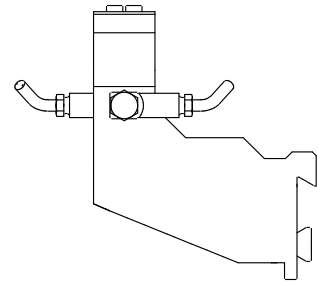


## Bohrhalter Rundprisma D20

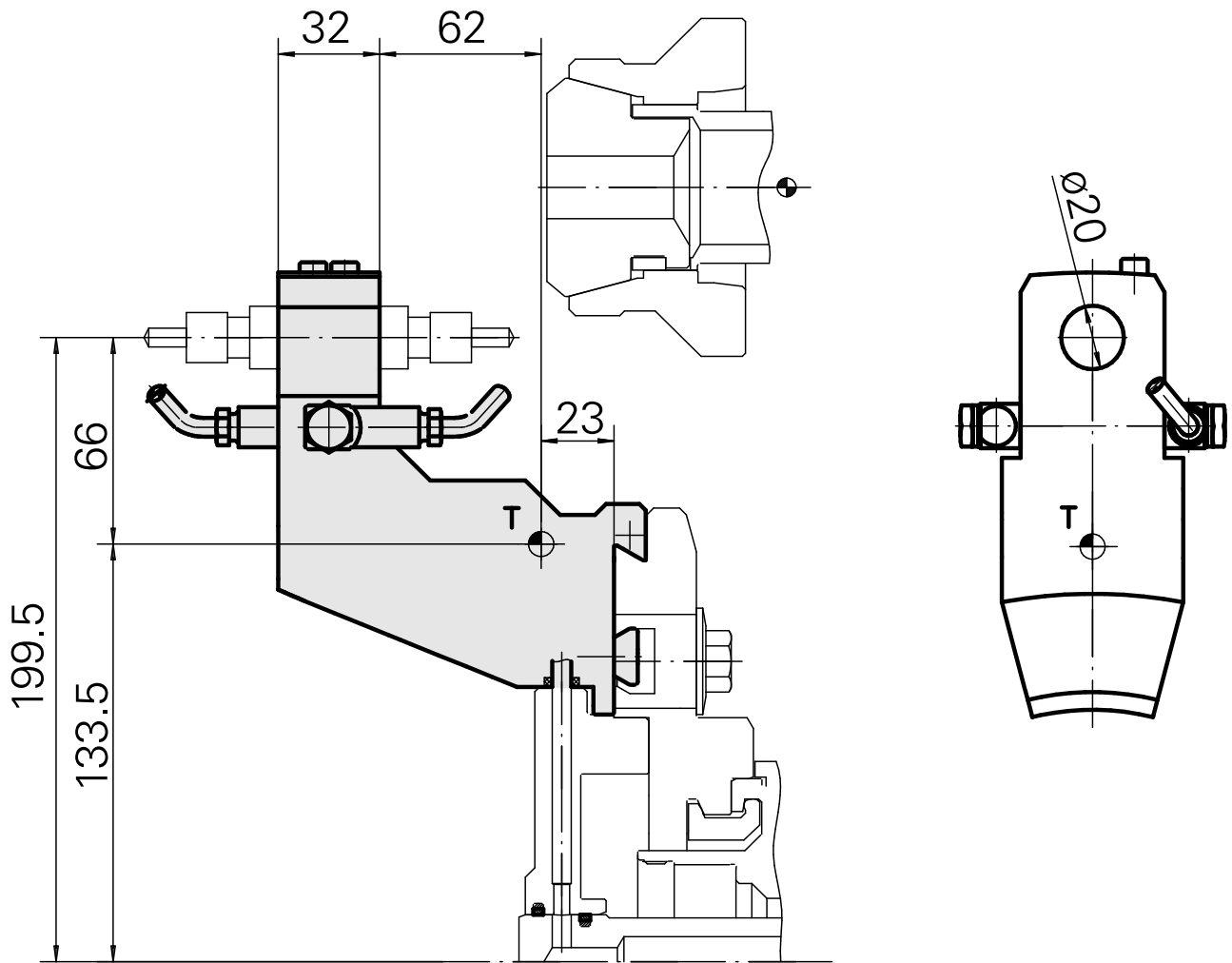
### Technische Daten

<b>Schaft TNL</b>	Rundprisma
<b>Antrieb</b>	nicht angetrieben
<b>Fixierung TNL</b>	Zentrale Spannschraube
<b>Kühlung</b>	außen
<b>Druck</b>	30 bar
<b>Aufnahme</b>	D20
<b>Produkte INDEX TRAUB</b>	TNK36 • TNL26



### Hinweis

Vor der Verwendung muss eine Kollisionprüfung durchgeführt werden!



## **Dokumente**

Für dieses Produkt sind keine Downloads vorhanden