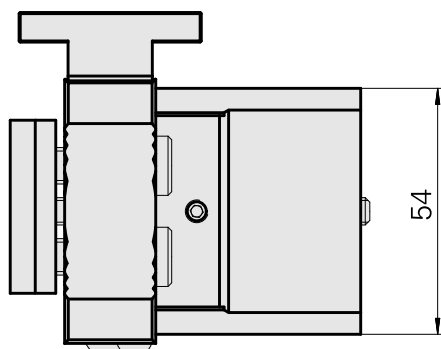
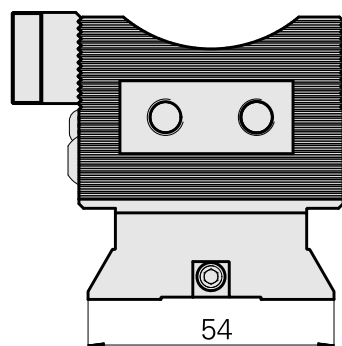
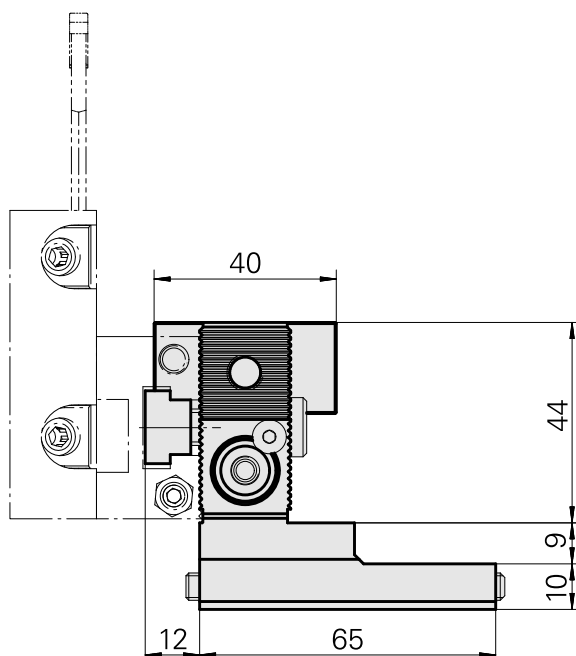
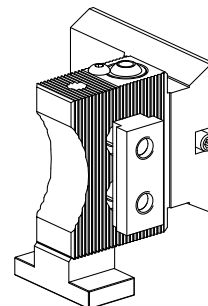


Porte-outil de base Queue d'aronde (ABC), réglable

Données techniques

Queue VDI	Queue d'aronde (ABC)
Entraînement	non entraîné
Fixation VDI	aucune
Pression	20 bar
Réversible 180°	oui
X [mm]	52
Y [mm]	–
Z [mm]	10
Produits INDEX TRAUB	ABC • ABC.2



Documents

Aucun téléchargement n'est disponible pour ce produit

Accessoires

Accessoires optionnels

Porte-outils avec queue VDI

[Insert porte-outil de moletage D6](#)

ID produit : 10442459

Ancienne ID produit : W9990154

Entraînement non entraîné	Fixation VDI aucune	Attachement D6	X [mm] 38
Y [mm] -	Z [mm] 20	Produits INDEX TRAUB G160 • G300 • ABC • C100 • C200 • G200 • G200.2 • G220 • G250 • ABC.2	

[Pièce support plong/fonçage Carré 16x10, réglable dans le sens vertical](#)

ID produit : 10331903

Ancienne ID produit : W9990073

Entraînement non entraîné	Attachement Carré 16x10	X [mm] 20	Y [mm] -
Z [mm] 18	Produits INDEX TRAUB C42/65 • G160 • ABC • C100 • C200 • G200 • G200.2 • G220 • ABC.2		

Pièce support plong/fonçage Carré 16x16, réglable dans le sens vertical

ID produit : 10770991

Ancienne ID produit : W9990072

Entraînement non entraîné	Attachement Carré 16x16	X [mm] 20	Y [mm] -
Z [mm] 17	Produits INDEX TRAUB C42/65 • G160 • G300 • ABC • B400 • C100 • C200 • G200 • G200.2 • G220 • G250 • TNX65/42 • TNA400.2 • ABC.2 • G300.2 • G320.2 • B400.3 • TNA400.3 • G320.3 compact		

Pièce support plong/fonçage Carré 16x16, réglable dans le sens vertical

ID produit : 11004141

Ancienne ID produit : W9990064

Entraînement non entraîné	Attachement Carré 16x16	X [mm] 40	Y [mm] -
Z [mm] 40	Produits INDEX TRAUB C42/65 • G160 • G300 • ABC • B400 • C100 • C200 • G200 • G200.2 • G220 • G250 • TNX65/42 • TNA400.2 • ABC.2 • G300.2 • G320.2 • B400.3 • TNA400.3 • G320.3 compact		

Pièce support plong/fonçage Carré 20x20, réglable dans le sens vertical

ID produit : 10799021

Ancienne ID produit : W9990245

Entraînement non entraîné	Attachement Carré 20x20	Réversible 180° oui	X [mm] 37
Y [mm] -	Z [mm] 28	Produits INDEX TRAUB ABC • ABC.2	

Pièce support plong/fonçage Carré 20x20, réglable dans le sens vertical

ID produit : 10976603

Ancienne ID produit : W9990246

Entraînement non entraîné	Attachement Carré 20x20	Réversible 180° oui	X [mm] 45
Y [mm] -	Z [mm] 28	Produits INDEX TRAUB ABC • ABC.2	

Pièce support plong/fonçage Trapèze 32x5, réglable dans le sens vertical

ID produit : 10778011

Ancienne ID produit : W9990071

Entraînement non entraîné	Arrosage central et extérieur	Pression 20 bar	Attachement Trapèze 32x5
X [mm] 60	Y [mm] -	Z [mm] 32	Produits INDEX TRAUB C42/65 • G160 • ABC • C100 • C200 • G200 • G200.2 • G220 • ABC.2

Pièce support plong/fonçage Trapèze 32x5, réglable dans le sens vertical

ID produit : 11026512

Ancienne ID produit : W9990038

Entraînement non entraîné	Arrosage central et extérieur	Pression 20 bar	Attachement Trapèze 32x5
X [mm] 60	Y [mm] -	Z [mm] 32	Produits INDEX TRAUB C42/65 • G160 • ABC • C100 • C200 • G200 • G200.2 • G220 • ABC.2

Pièce support plong/fonçage Trapèze 16x3, réglable dans le sens vertical

ID produit : 10531179

Ancienne ID produit : W9990074

Entraînement non entraîné	Arrosage extérieur	Attachement Trapèze 16x3	X [mm] 20
Y [mm] -	Z [mm] 25	Produits INDEX TRAUB C42/65 • G160 • ABC • C100 • C200 • G200 • G200.2 • G220 • ABC.2	

Pièce support plong/fonçage Trapèze 20x4, réglable dans le sens vertical

ID produit : 10518257

Ancienne ID produit : W9990075

Entraînement non entraîné	Arrosage extérieur	Attachement Trapèze 20x4	X [mm] 20
Y [mm] -	Z [mm] 25	Produits INDEX TRAUB C42/65 • G160 • ABC • C100 • C200 • G200 • G200.2 • G220 • ABC.2	

Pièce support plong/fonçage Trapèze 26x5, réglable dans le sens vertical

ID produit : 10777825

Ancienne ID produit : W9990069

Entraînement non entraîné	Arrosage extérieur	Attachement Trapèze 26x5	X [mm] 47,5
Y [mm] -	Z [mm] 28,5	Produits INDEX TRAUB C42/65 • G160 • G300 • ABC • B400 • C100 • C200 • G200 • G200.2 • G220 • G250 • TNX65/42 • TNA400.2 • ABC.2 • G300.2 • G320.2 • B400.3 • TNA400.3 • G320.3 compact	

Pièce support plong/fonçage Trapèze 26x5, réglable dans le sens vertical

ID produit : 10227285

Ancienne ID produit : W9990076

Entraînement non entraîné	Attachement Trapèze 26x5	X [mm] 20	Y [mm] -
Z [mm] 32	Produits INDEX TRAUB C42/65 • G160 • G300 • ABC • B400 • C100 • C200 • G200 • G200.2 • G220 • G250 • TNX65/42 • TNA400.2 • ABC.2 • G300.2 • G320.2 • B400.3 • TNA400.3 • G320.3 compact		

[Pièce support plong/fonçage Trapèze 26x5, réglable dans le sens vertical](#)

ID produit : 10049220

Ancienne ID produit : W9990066

Entraînement non entraîné	Attachement Trapèze 26x5	X [mm] 47,5	Y [mm] -
Z [mm] 32	Produits INDEX TRAUB C42/65 • G160 • G300 • ABC • B400 • C100 • C200 • G200 • G200.2 • G220 • G250 • TNX65/42 • TNA400.2 • ABC.2 • G300.2 • G320.2 • B400.3 • TNA400.3 • G320.3 compact		

[Pièce support plong/fonçage Trapèze 26x5, réglable dans le sens vertical](#)

ID produit : 10410270

Ancienne ID produit : W9990067

Entraînement non entraîné	Attachement Trapèze 26x5	X [mm] 47,5	Y [mm] -
Z [mm] 32	Produits INDEX TRAUB C42/65 • G160 • G300 • ABC • B400 • C100 • C200 • G200 • G200.2 • G220 • G250 • TNX65/42 • TNA400.2 • ABC.2 • G300.2 • G320.2 • B400.3 • TNA400.3 • G320.3 compact		

Autres accessoires

[Buse à bille Ø14 M6 14D/M6](#)

ID produit : 10358770

Ancienne ID produit : 474550.0121

[Boulon avec tête d'objectif](#)

ID produit : 10344546

Ancienne ID produit : 410243.0406

10160728
W8900013

INDEX

Tube

ID produit : 12017926
Ancienne ID produit :
