

WFB 32-20 ER25

Technische Daten

WZH Zubehörkategorie

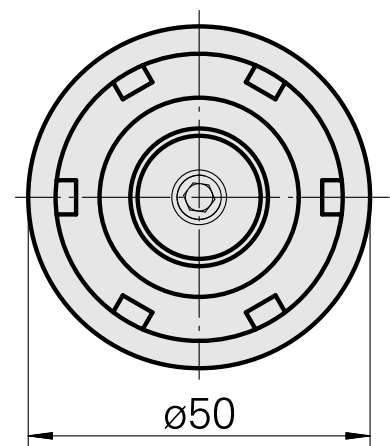
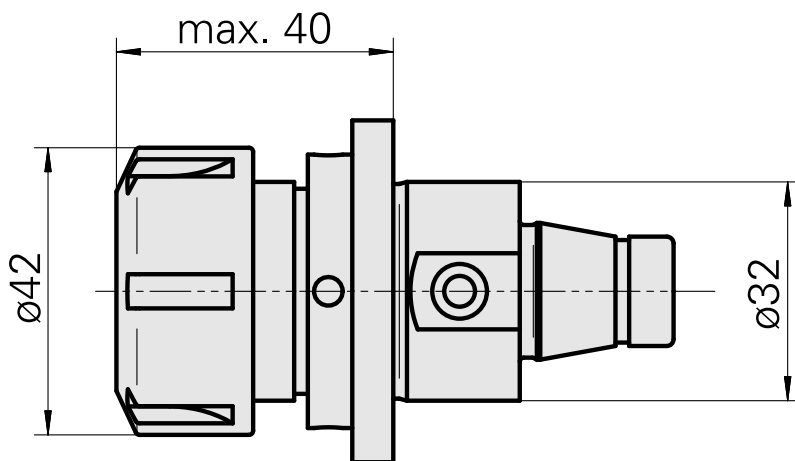
WFB 32-20

Aufnahme

ER25

Schnellwechseleinsätze

Spannzangenaufnahme



Dokumente

Für dieses Produkt sind keine Downloads vorhanden

Zubehör

Zum Betrieb benötigt

[Spannschlüssel E25](#)

Artikel-Id : 10802433

frühere Artikel-Id : 490219.0251

| | | | |
|---|------------------|------------------------|--------------------------------|
| WZH Zubehörkategorie Werkzeug für Spannzangen | Aufnahme ER25 | Spannzangentyp ER25 | Spannmuttertyp Innengewinde |
| Werkzeug für Spannzangen Spannmutterschlüssel | | | |

Optionales Zubehör

Zubehör für Werkzeughalter

[Spannmutter M32x1,5](#)

Artikel-Id : 10193990

frühere Artikel-Id : 901939.0251

| | | | |
|-------------------------------------|------------------|------------------------|--------------------------------|
| WZH Zubehörkategorie Spannmutter | Aufnahme ER25 | Spannzangentyp ER25 | Spannmuttertyp Innengewinde |
|-------------------------------------|------------------|------------------------|--------------------------------|

weiteres Zubehör

[Spannzangen ER25 1-16 D](#)

Artikel-Id : 10206464

frühere Artikel-Id : 901930.3---

[Gewindebohrzangen ET-1-25](#)

Artikel-Id : 10191234

frühere Artikel-Id : 3224--

Gewindebohrzangen ER25-GB

Artikel-Id : 10256515
frühere Artikel-Id : WZ9990.9507F

Schrumpfspannzangen ER25

Artikel-Id : 10029756
frühere Artikel-Id : W999067-

Spannzangen ER25 abgedichtet

Artikel-Id : 10698406
frühere Artikel-Id : W999085-
