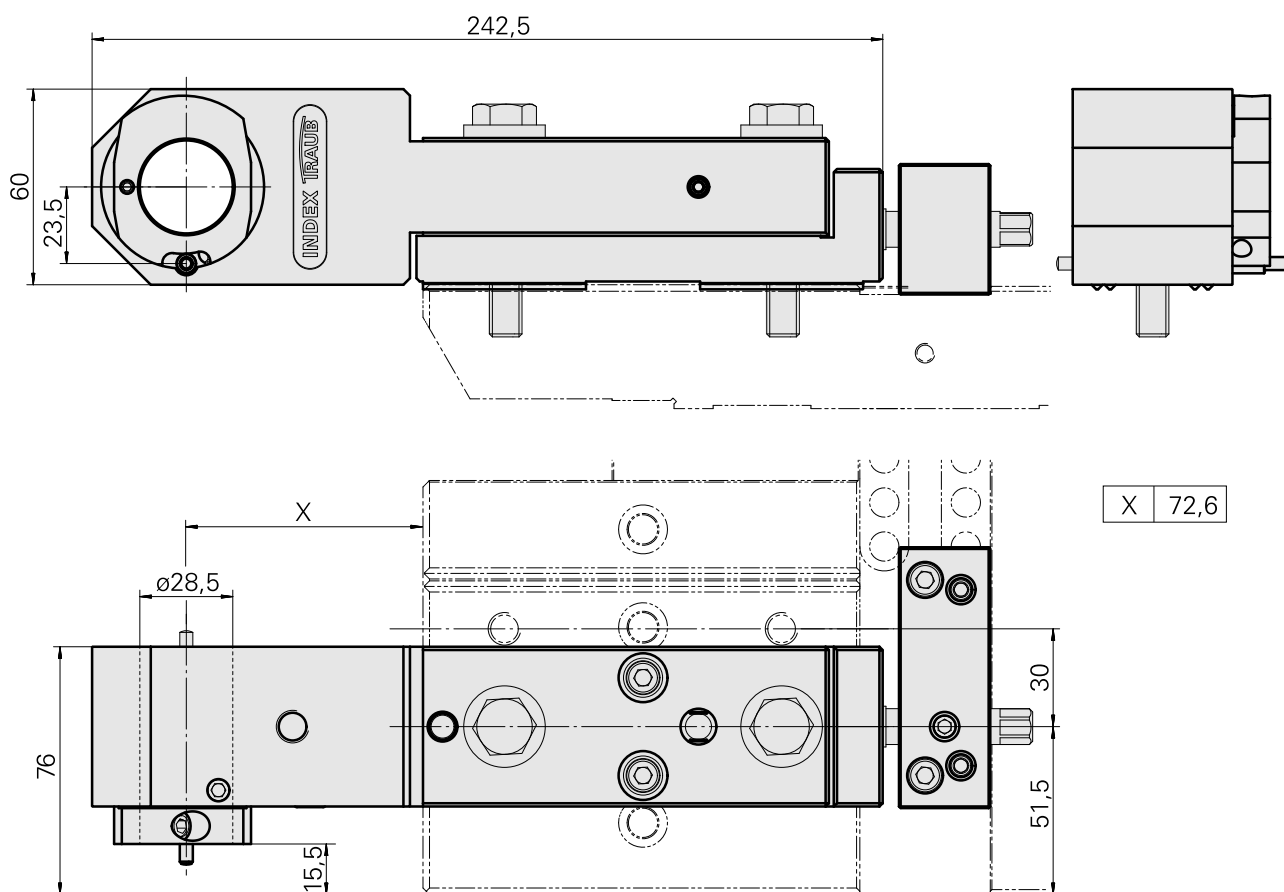
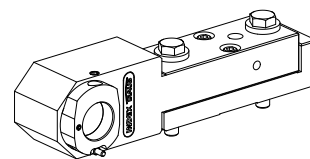


Supporto di base MS16 slitta di foratura

Caratteristiche tecniche

Sistema slitte MS	MS16 slitta di foratura
Azionamento	non azionato
Fissaggio MS	dentatura W
Attacco	Espansione idraulica D28,5
X [mm]	72,5
Y [mm]	-
Z [mm]	-
Prodotti INDEX TRAUB	MS16-6 • MS16-6 Plus



Documenti

Schede prodotto

[FR \(pdf\)](#)

[DE \(pdf\)](#)

[EN \(pdf\)](#)

[DE \(pdf\)](#)

[EN \(pdf\)](#)

[FR \(pdf\)](#)

Accessori

Accessori opzionali

MS tool holders

[Tappo di chiusura](#)

Id prodotto : 12013851

Id prodotto precedente :

Azionamento non azionato	Fissaggio MS Anello di bloccaggio D28,5	X [mm] -	Y [mm] -
Z [mm] -			

[Calibro a tampone](#)

Id prodotto : 12088616

Id prodotto precedente :

Azionamento non azionato	Fissaggio MS Anello di bloccaggio D28,5	X [mm] -	Y [mm] -
Z [mm] -	Prodotti INDEX TRAUB MS24-6 • MS16-6 • MS16-6 Plus • MS22-6 • MS22-8		

Altri accessori

10156937
W5150004

INDEX

Arresto

Id prodotto : 10685423
Id prodotto precedente : W9991106

Not defined Standard MS22

Id prodotto : 10132929
Id prodotto precedente : WM3100.3150F
