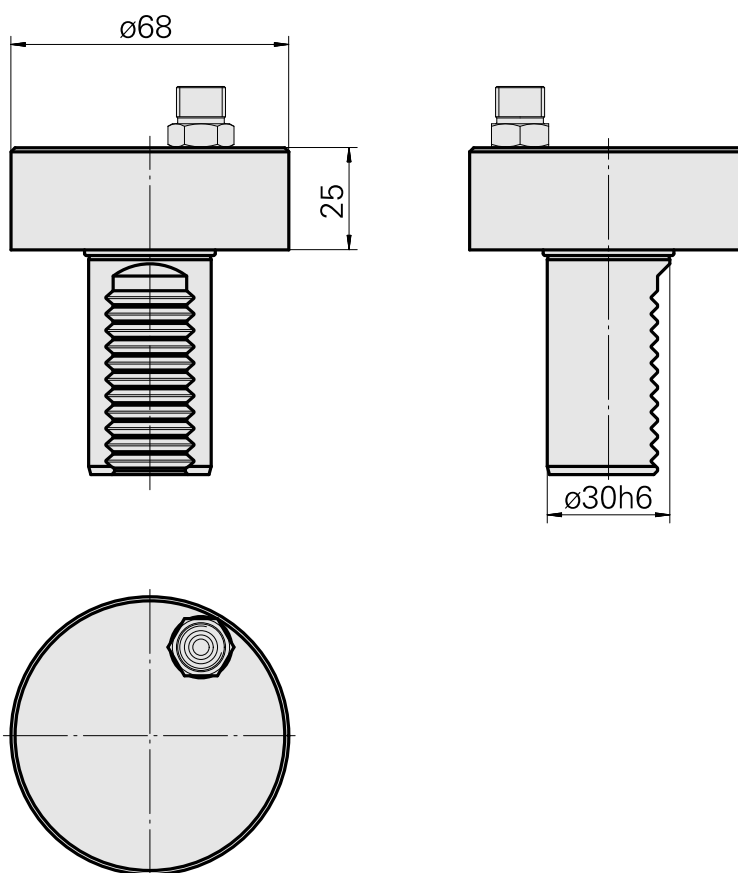
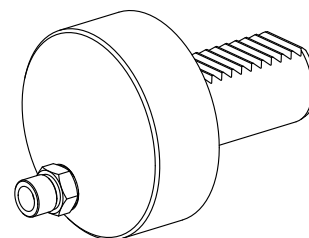


Porta-ferramentas de lavagem VDI 30

Características técnicas

Haste VDI	VDI 30
Acionamento	não acionado
Fixação VDI	nenhuma
Refrigeração	externo
Pressão (até)	80 bar
Data carrier	verificar furação alojamento
X [mm]	25
Y [mm]	–
Z [mm]	–
Produtos INDEX TRAUB	G160 • G300 • V100 • V200 • A200-6 • B400 • C200 • G220 • G250 • R300 • TNX65/42 • V160C • V160G • V300 • TNA300 • TNA400.2 • G300.2 • G320.2 • G220.3 • TNX220.3 • TNX200.3 • G200.3 • G320.3 compact • B400.3 • TNA400.3



Documentos

Não há downloads disponíveis para este produto

Acessórios

Acessórios opcionais

Outros acessórios

[Bujão roscado](#)

ID do produto : 10306095

ID anterior do produto : 410773.1010

[União roscada GE 6-LM-ED/OMD](#)

ID do produto : 10877595

ID anterior do produto : 338090
