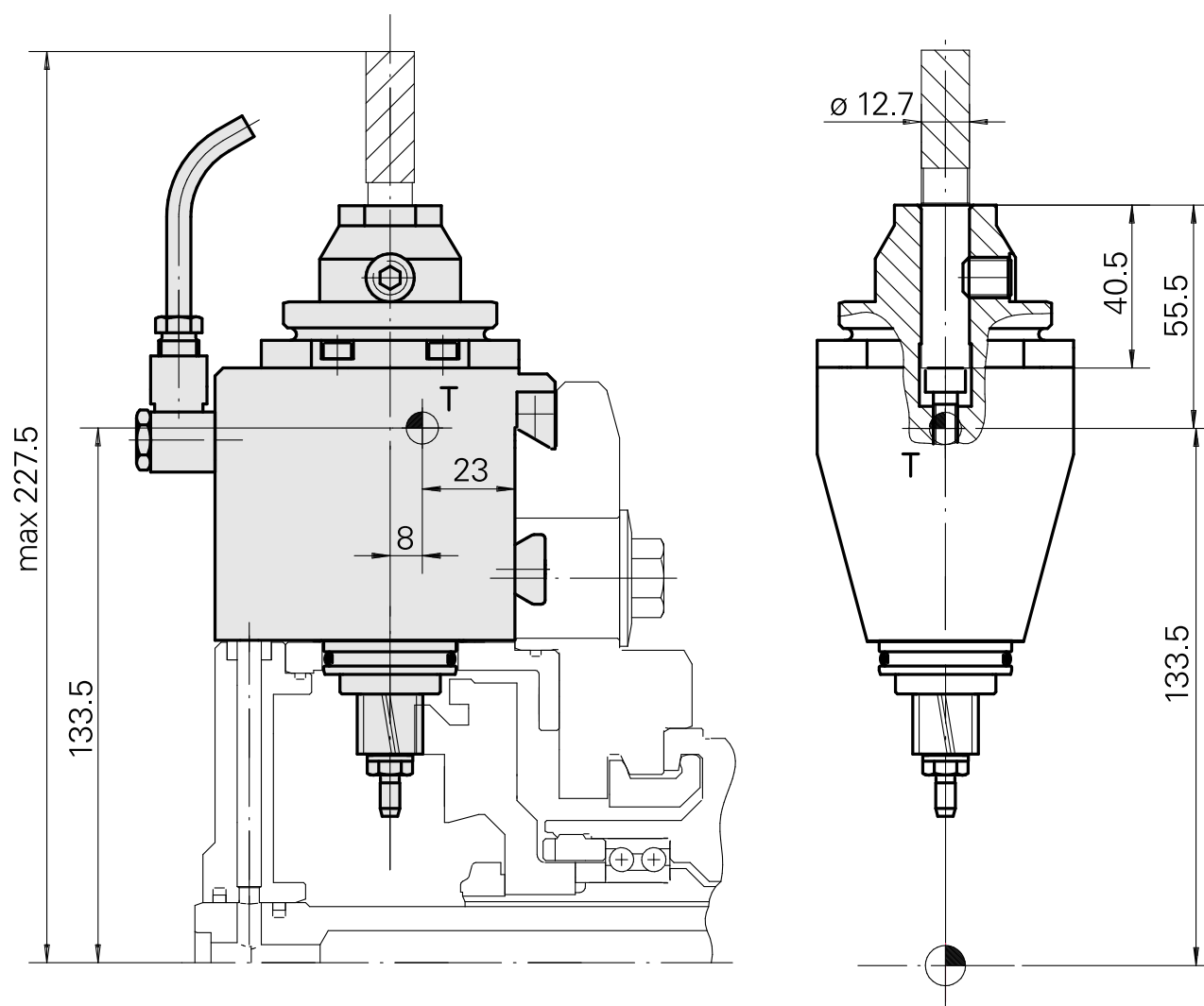
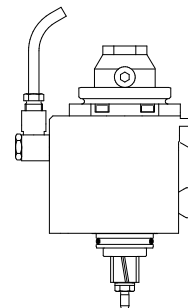


Unità di fresatura Prisma rotondo 1:1 D1

Caratteristiche tecniche

Gambo TNL	Prisma rotondo
Azionamento	Azionamento complessivo
Fissaggio TNL	Vite di serraggio centrale
Speed ratio	1:1
Raffreddamento	esterno
Pressione	30 bar
Attacco	D12.7
Prodotti INDEX TRAUB	TNK36 • TNL26



Documenti

Non sono disponibili download per questo prodotto

Accessori

Accessori opzionali

Altri accessori

[Prolungamento mandrino](#)

Id prodotto : 10929574

Id prodotto precedente : 818617

[Vite a capello 406-612](#)

Id prodotto : 10067675

Id prodotto precedente : 314740

[Anello a cono](#)

Id prodotto : 10057204

Id prodotto precedente : 314739

[Raccordo girevole M10X1/M10X1/VOG / 506-140](#)

Id prodotto : 10829996

Id prodotto precedente : 314431
