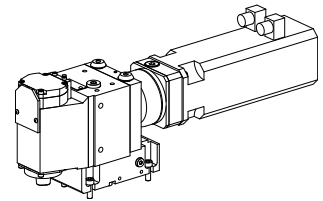


Unità di tornitura poligonale MS52 5:1 I

Caratteristiche tecniche

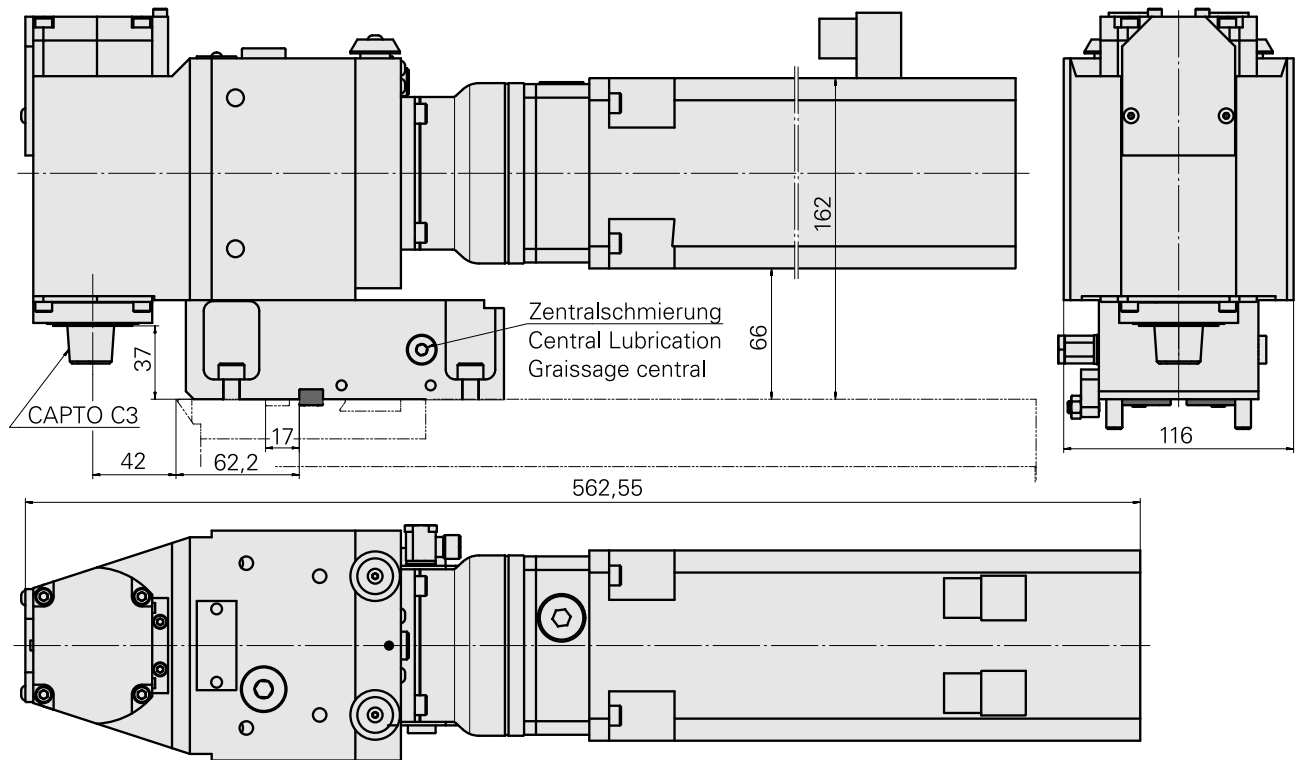
Sistema slitte MS	MS52
Azionamento	Azionamento diretto
Fissaggio MS	Chiavetta/perno
Speed ratio	5:1
Attacco	INDEX CAPTO C3
X [mm]	42
Y [mm]	–
Z [mm]	37
Prodotti INDEX TRAUB	MS52C2



Istruzioni

Utilizzabile solo su slitte trasversali! L'unità deve essere collegata a una lubrificazione centralizzata! La macchina deve essere predisposta per la tornitura poligonale! L'unità deve essere impiegata solo in combinazione con uno dei motori indicati e la relativa UNIT!

Motore (AC), 5 Nm – 10177847 (Siemens 1FT6044-4AK71-4EG1) compreso nella fornitura. UNIT specifico della macchina



Documenti

Non sono disponibili download per questo prodotto

Accessori

Necessario per l'esercizio

[Parti per il montaggio](#)

Id prodotto : 12103301

Id prodotto precedente :

[Cavo im Arbeitsraum](#)

Id prodotto : 10053852

Id prodotto precedente : GM5702.9056

Accessori opzionali

O-Rings

[Anello guarnizione](#)

Id prodotto : 10341840

Id prodotto precedente : 479102.1043

Lin. prod. di altri
produtt.
Trelleborg

N. materiale TSS

Spessore tenuta
3.53 Millimeter

Lin. prod. di altri
produtt.
O-Ring