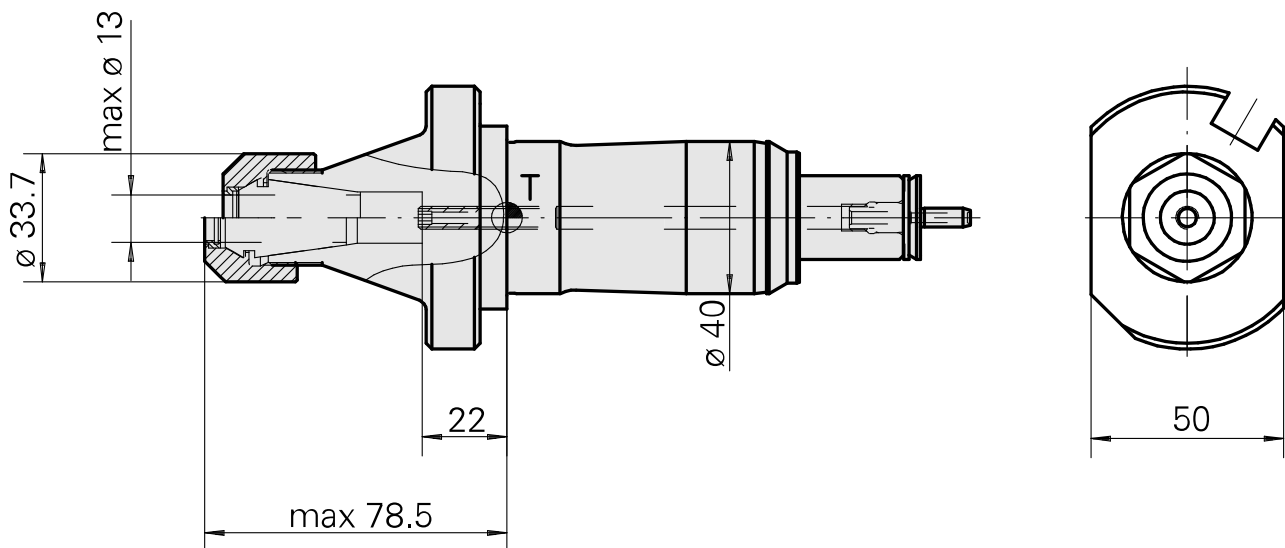


## Portapunte Gambo 40 ER20

### Technical data

|                             |               |
|-----------------------------|---------------|
| <b>Gambo TNL</b>            | Gambo 40      |
| <b>Azionamento</b>          | non azionato  |
| <b>Raffreddamento</b>       | interno       |
| <b>Pressione</b>            | 120 bar       |
| <b>Attacco</b>              | ER20          |
| <b>Prodotti INDEX TRAUB</b> | TNK36 • TNL26 |



## Documents

No downloads available for this product

## Accessories

Required for operation

### [Chiave](#)

Product ID : 10603529

Previous product ID : 490219.0201

|   |                 |                                  |   |
|---|-----------------|----------------------------------|---|
| Categoria acces.<br>portautensile<br>Attrezzo per pinze di<br>serrag. | Attacco<br>ER20 | Tipo pinza di serraggio<br>ER 20 | Tipo dado di serraggio<br>Filettatura interna |
| Strumento per pinze<br>Chiave dado di<br>serraggio                    |                 |                                  |   |

## Optional accessories

### Tool holder accessories

### [Dado di serraggio, per alimentazione interna lubrorefrigerante](#)

Product ID : 10031711

Previous product ID : 901939.3201

|  |                 |                                  |   |
|--|-----------------|----------------------------------|---|
| Categoria acces.<br>portautensile<br>Dado di serraggio | Attacco<br>ER20 | Tipo pinza di serraggio<br>ER 20 | Tipo dado di serraggio<br>Filettatura interna |
|--|-----------------|----------------------------------|---|

### Other accessories

### [Pinza di serraggio](#)

Product ID : 10863981

Previous product ID : 901930.2---

### [Pinza foratura filettata ET-1-20](#)

Product ID : 10418139

Previous product ID : 3234--

10120256  
984514

**INDEX**

---

[Pinza di serraggio retrattile](#)

Product ID : 10135002

Previous product ID : W999066-

---

[Pinza di serraggio, sigillato](#)

Product ID : 10919110

Previous product ID : W999084-

---

[Disco di tenuta](#)

Product ID : 11043453

Previous product ID : W999038-

---