

WFB 32-20 para CC.. 09T3, direita, sem ranhura da pinça

Características técnicas

PF Categoria de acessórios

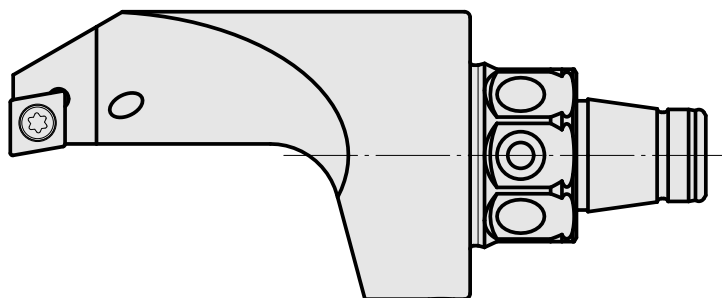
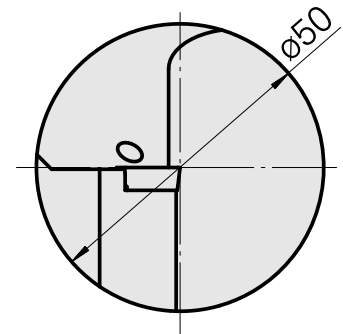
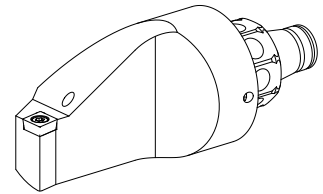
WFB 32-20

Recepção

para CC.. 09T3

Inserções de troca rápida

para suporte de ferra. torneiar



Documentos

Não há downloads disponíveis para este produto