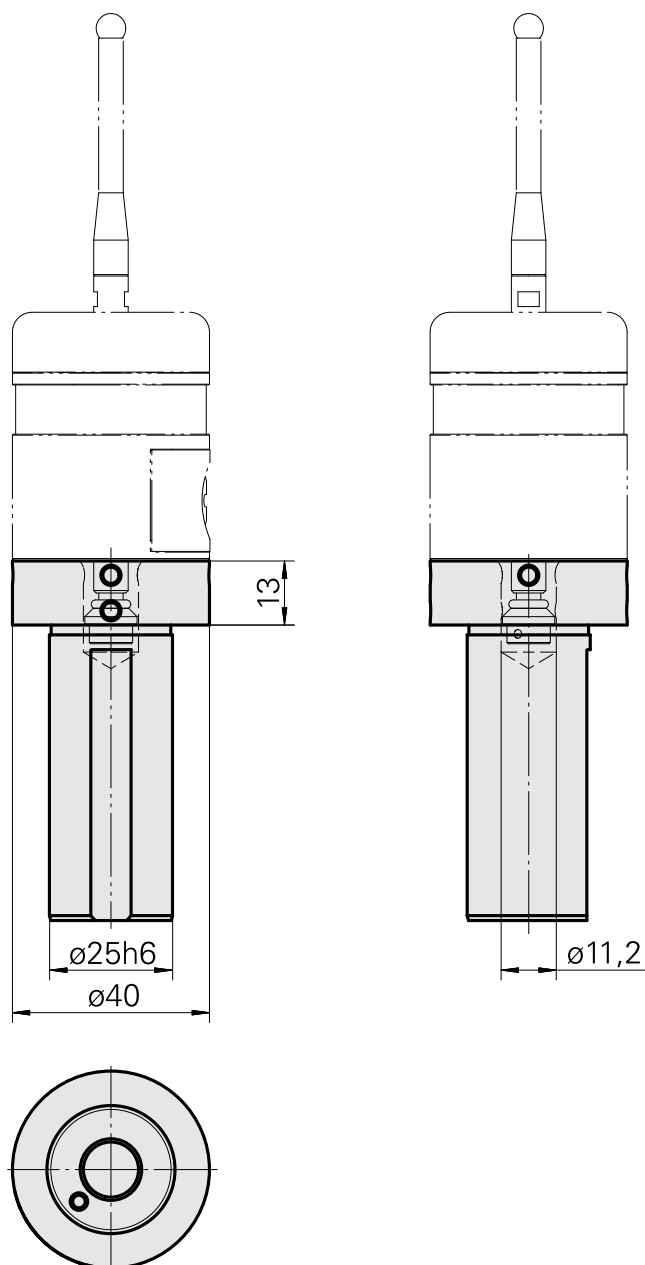
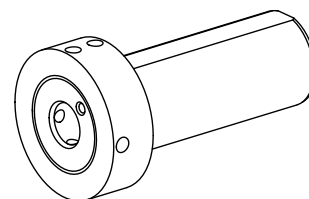


Attacco utensile

Caratteristiche tecniche

Categoria acces. portautensile	Supporto p. tastatore misura
Attacco	D25
Attacco per utensile	Renishaw D11,2
Gruppi elettrici	Sistema di misura



Documenti

Non sono disponibili download per questo prodotto

Accessori

Necessario per l'esercizio

Not defined

Id prodotto : 12133465
Id prodotto precedente :

Tastatore

Id prodotto : 12133466
Id prodotto precedente :

Tastatore

Id prodotto : 10338967
Id prodotto precedente : 487542.1441

Accessori opzionali

Altri accessori

Valigia A-2033-7001

Id prodotto : 10259626
Id prodotto precedente : 487542.0911
