

WFB 32-20 Mandrin de frettage D12

Données techniques

Catégorie d'accessoires PO

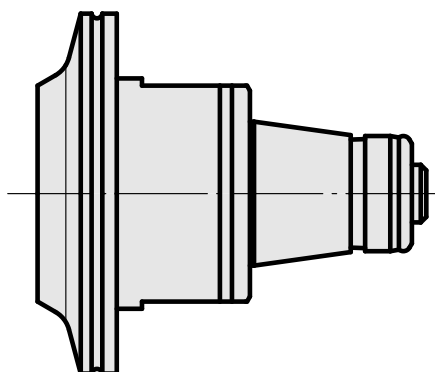
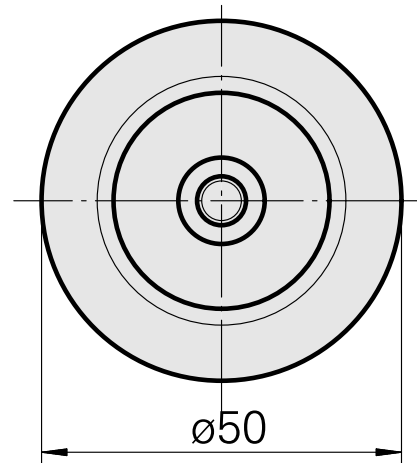
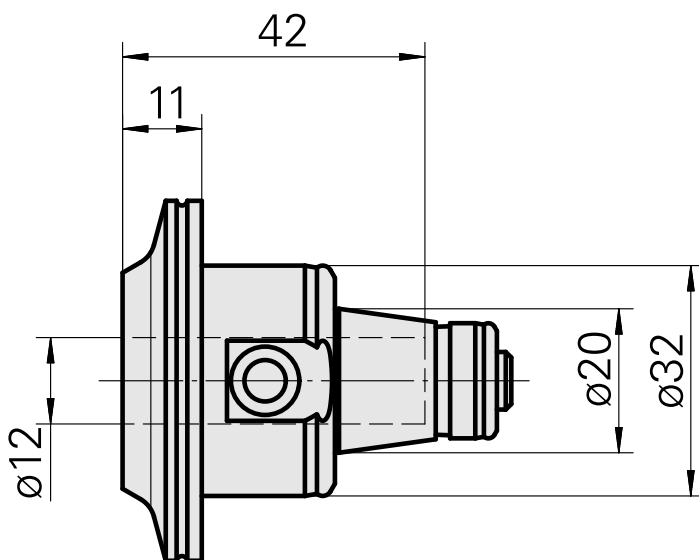
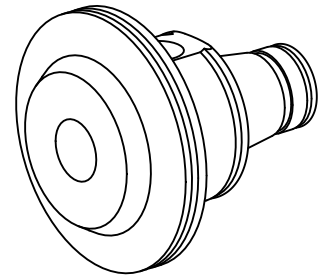
WFB 32-20

Attachement

Mandrin de frettage D12

Inserts à changement rapide

attachement fretté



10104661
836265

INDEX

Documents

Aucun téléchargement n'est disponible pour ce produit