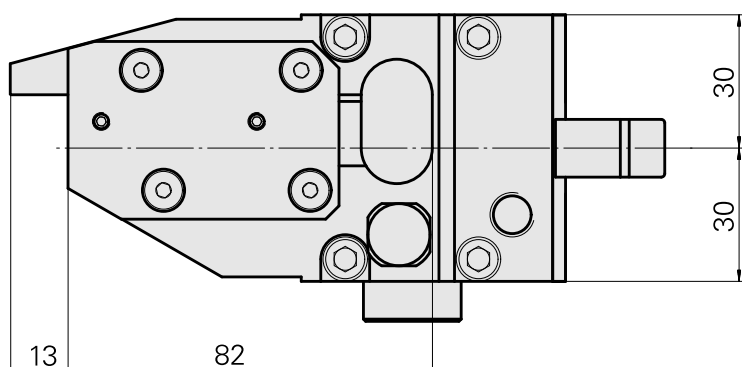
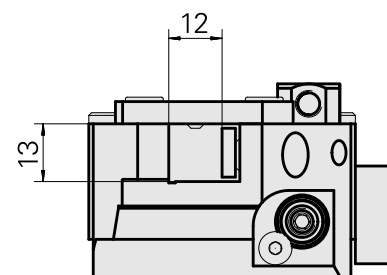
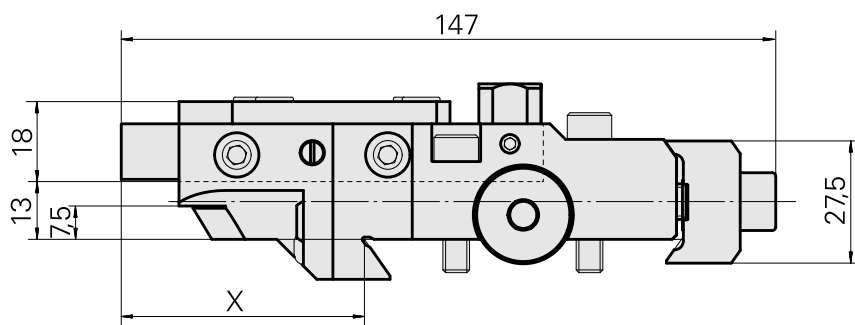
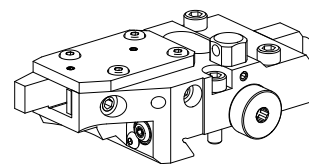


Supporto portapezzo MS16/MS22 Quadrato 1

Caratteristiche tecniche

Sistema slitte MS	MS16/MS22
Azionamento	non azionato
Fissaggio MS	Coda di rondine
Raffreddamento	esterno
Pressione	20 bar
Senso di rotazione	Rotazione destrorsa
Attacco	Quadrato 12x12
X [mm]	55
Y [mm]	–
Z [mm]	13
Prodotti INDEX TRAUB	MS16-6 • MS22-8 • MS22-6 • MS24-6 • MS24-8 • MS16-6 Plus



X	55
---	----

Documenti

Non sono disponibili download per questo prodotto

Accessori

Accessori opzionali

Tool holder accessories

[tube, L = 100 mm con dado](#)

Id prodotto : 10938183

Id prodotto precedente : W00019.0164

Categoria acces. portautensile Tubo del lubrorefrigerante	Attacco M6
--	---------------

Altri accessori

[Ugello Palla 12D/M6](#)

Id prodotto : 10602750

Id prodotto precedente : 474550.0101

[Bullone con testa lente](#)

Id prodotto : 10344546

Id prodotto precedente : 410243.0406

[Bocchettone del liquido refrig D10; M6](#)

Id prodotto : 10562562

Id prodotto precedente : W00019.0153