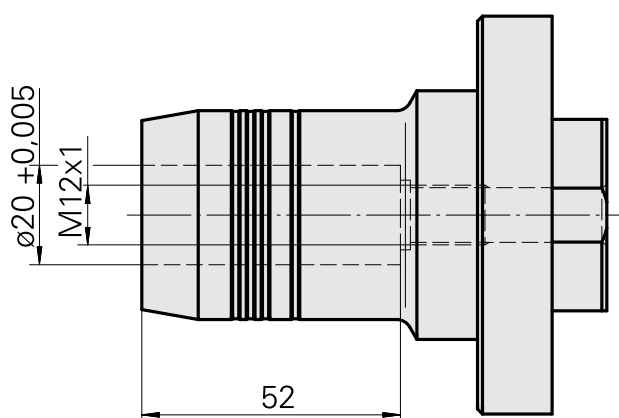
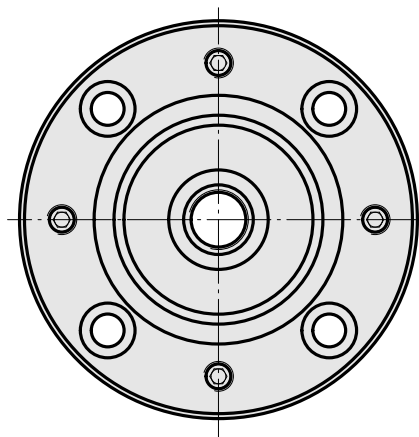
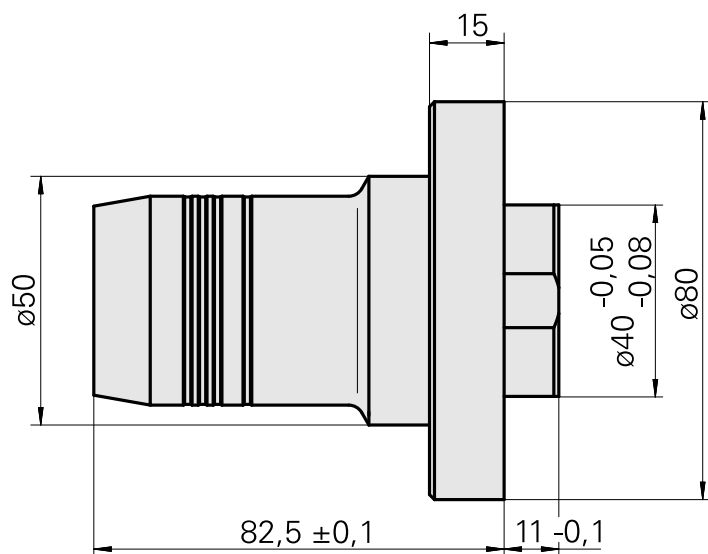
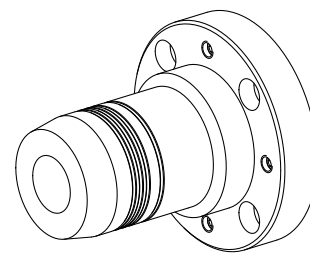


## Supporto portapunte Espansione idraulica

### Caratteristiche tecniche

<b>Azionamento</b>	non azionato
<b>Fissaggio VDI</b>	nessuno
<b>Raffreddamento</b>	esterno e interno
<b>Pressione</b>	80 bar
<b>Attacco</b>	Espansione idraulica D20
<b>X [mm]</b>	83
<b>Y [mm]</b>	-
<b>Z [mm]</b>	-
<b>Prodotti INDEX TRAUB</b>	G160 • ABC • C100 • C200 • G200 • G200.2 • G220 • ABC.2



## **Documenti**

### **Schede prodotto**

[DE \(pdf\)](#)

[EN \(pdf\)](#)

[FR \(pdf\)](#)