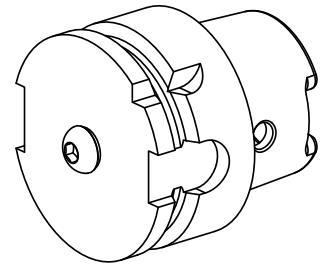


Tappo di chiusura HSK 50 A

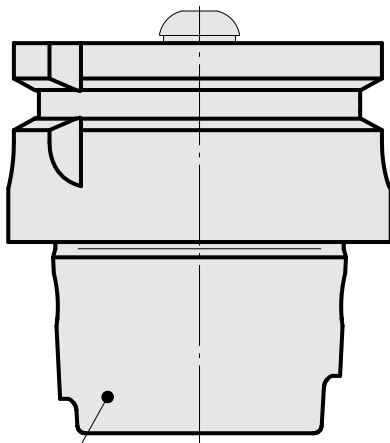
Caratteristiche tecniche

Gambo HSK	HSK 50
Forma HSK	A
X [mm]	26
Prodotti INDEX TRAUB	G250

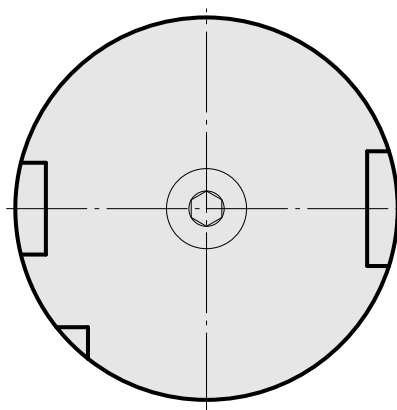
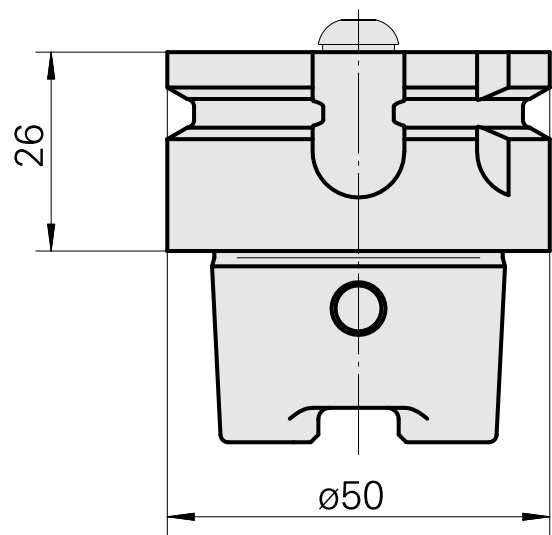


Istruzioni

Nessuna rotazione consentita!



DIN 69893
HSK 50 A



Documenti

Non sono disponibili download per questo prodotto

Accessori

Necessario per l'esercizio

[Chiave a tubo quadro](#)

Id prodotto : 11033867

Id prodotto precedente : WS7600.0010

Categoria acces. portautensile Strumento per adattatore KSS	Attacco HSK 50 C
--	---------------------

Accessori opzionali

Tool holder accessories

[Set adattatore refrigerante](#)

Id prodotto : 10851451

Id prodotto precedente : WS7600.0020

Categoria acces. portautensile Kit trasporto lubrorefrigeran.	Attacco HSK 50 C
--	---------------------