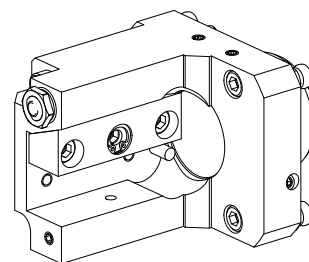


Supporto portapezzo KPS 45 Quadrato 20x2

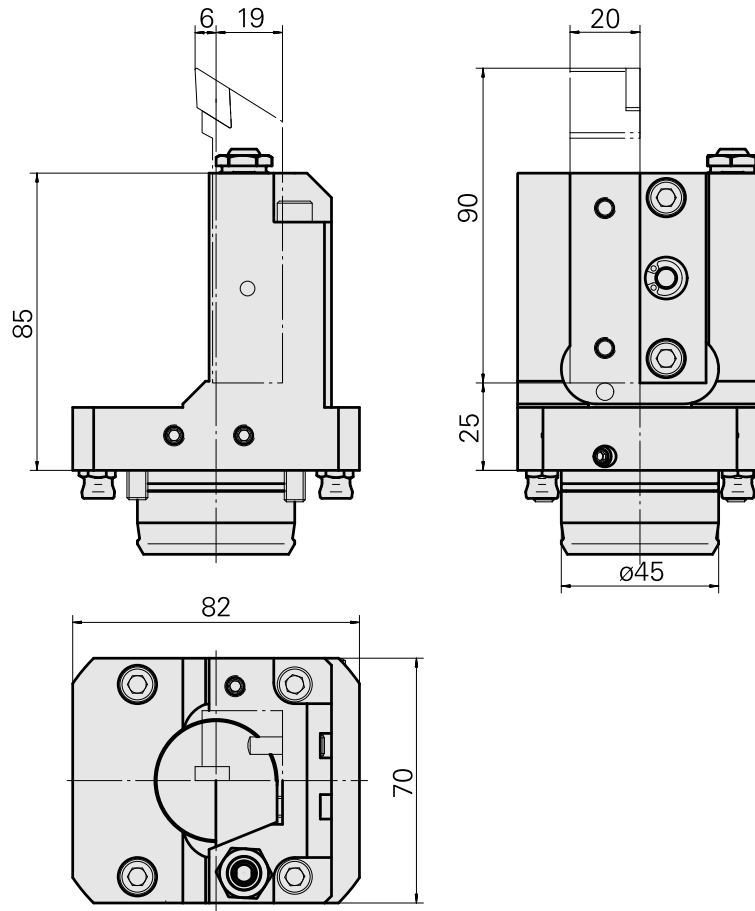
Caratteristiche tecniche

| | |
|-----------------------------|--|
| Gambo KPS | KPS 45 |
| Azionamento | non azionato |
| Raffreddamento | esterno, opzionale interno |
| Attacco | Quadrato 20x20 |
| Pressione | 80 bar, opzio. Interna 160 bar |
| X [mm] | 85 |
| Y [mm] | – |
| Z [mm] | -19 |
| Prodotti INDEX TRAUB | TNL20 • TNL32 • TNL18 • TNL32-11 • TNL32-11 compact • TNL20-11 • TNL32 compact • TNK40.2-10 • TNL20.2 • TNK40.2 |



Istruzioni

L'alimentazione del lubrorefrigerante interna a 160 bar è possibile solo su stazioni con una stazione di trasferimento fluidi supplementare!



Documenti

Non sono disponibili download per questo prodotto

Accessori

Accessori opzionali

Tool holder accessories

[Prolungamento mandrino, L = 100 mm](#)

Id prodotto : 10346684

Id prodotto precedente : W9990559

| | |
|-----------------------------------|---------------|
| Categoria acces. portautensile | Attacco M6 |
| Tubo del lubrorefrigerante | |

Altri accessori

[Ugello Palla](#)

Id prodotto : 11031912

Id prodotto precedente : W67500.3208

[Ugello Kugel D10 - Bohrung D2 40°](#)

Id prodotto : 10072335

Id prodotto precedente : 910693

[Bussola 10 D x 6 D x 12,5](#)

Id prodotto : 10670360

Id prodotto precedente : W67530.0824

[Vite ad incavo M14x1](#)

Id prodotto : 10105238

Id prodotto precedente : W67530.0818

10081299
W7040108

INDEX

Ugello M6 mit D1,6

Id prodotto : 10147428

Id prodotto precedente : W00019.0216
