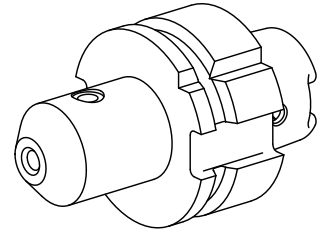


---

## Portapunte HSK 50 B50/D50/C40 DIN 1835 B

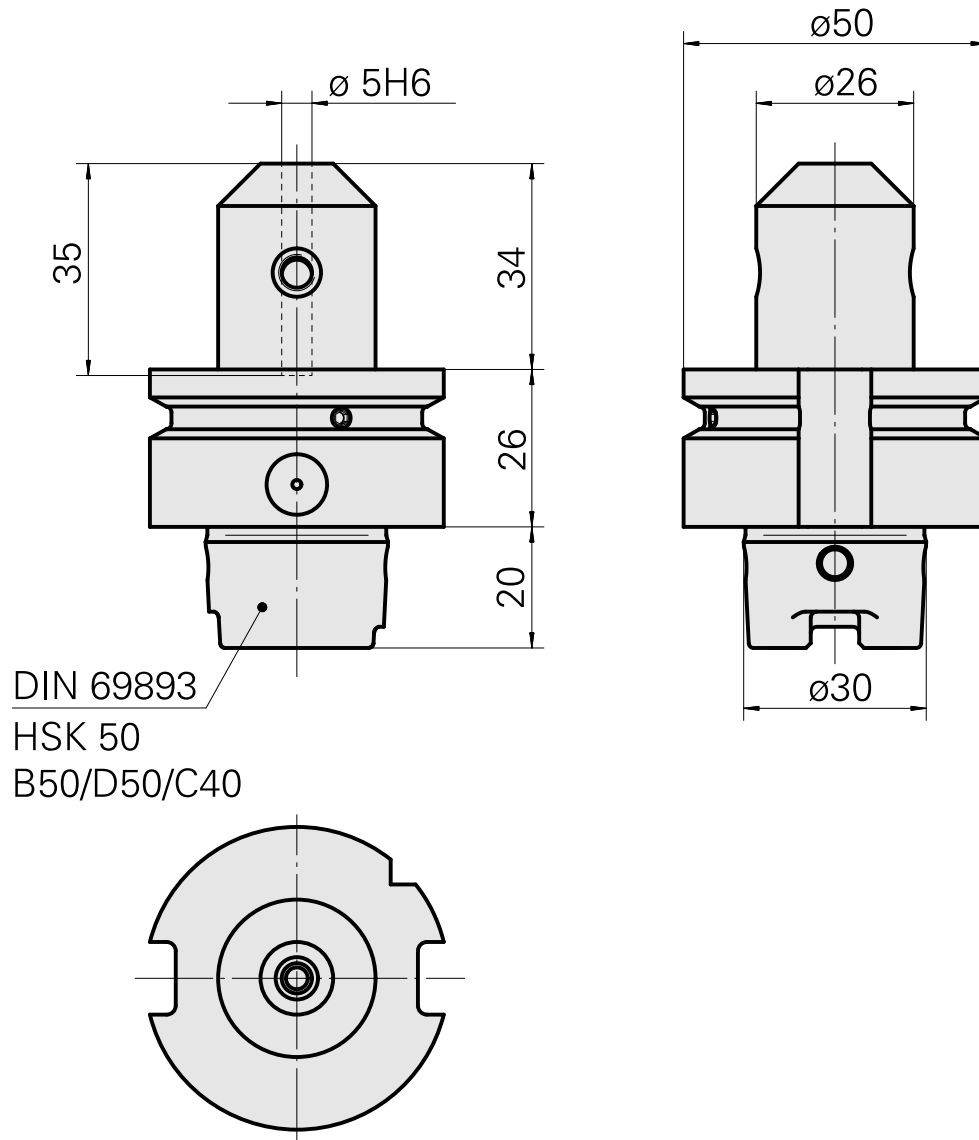
### Caratteristiche tecniche

<b>Gambo HSK</b>	HSK 50
<b>Forma HSK</b>	B50/D50/C40
<b>Attacco</b>	DIN 1835 B/E D5
<b>Raffreddamento</b>	interno
<b>Pressione</b>	40 bar
<b>X [mm]</b>	60
<b>Prodotti INDEX TRAUB</b>	G300 • V100 • V200 • G200 • V300



### Istruzioni

Forma B - L'alimentazione del lubrorefrigerante avviene attraverso il manicotto!



## **Documenti**

Non sono disponibili download per questo prodotto