

INDEX CAPTO C3 Albero portafresa D16, con vite di serraggio fresa

Caratteristiche tecniche

Categoria acces. portautensile

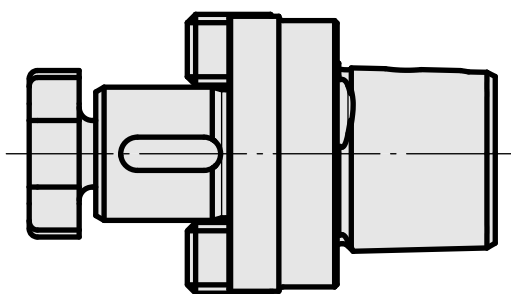
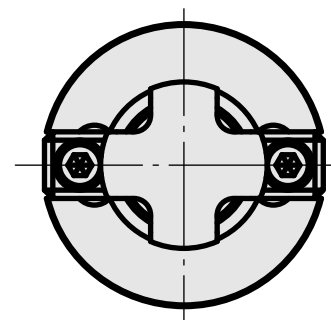
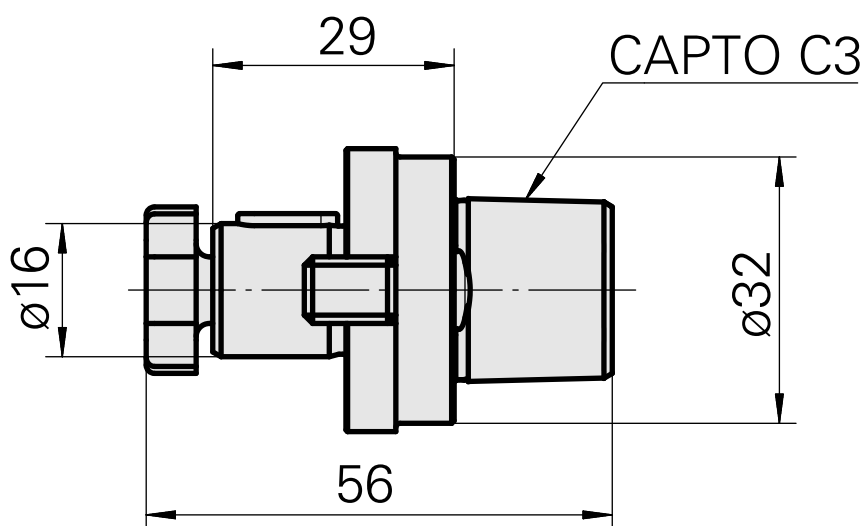
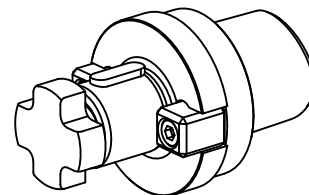
INDEX CAPTO C3

Attacco

Albero portafresa D16

Accessorio per cambio rapido

atta. mandrino portafresa



Documenti

Non sono disponibili download per questo prodotto

Accessori

Necessario per l'esercizio

[Chiave mandrino portafresa](#)

Id prodotto : 10007866

Id prodotto precedente : 203020.1160

Categoria acces.
portautensile
Attrezzo per pinze di
serrag.

Attacco
Albero portafrese D16

Strumento per pinze
Chiave mandrino
portafresa

Accessori opzionali

Tool holder accessories

[Piastra di sostegno](#)

Id prodotto : 10381768

Id prodotto precedente : 250122.0820

Categoria acces.
portautensile
Vite serraggio fresa

Attacco
M8