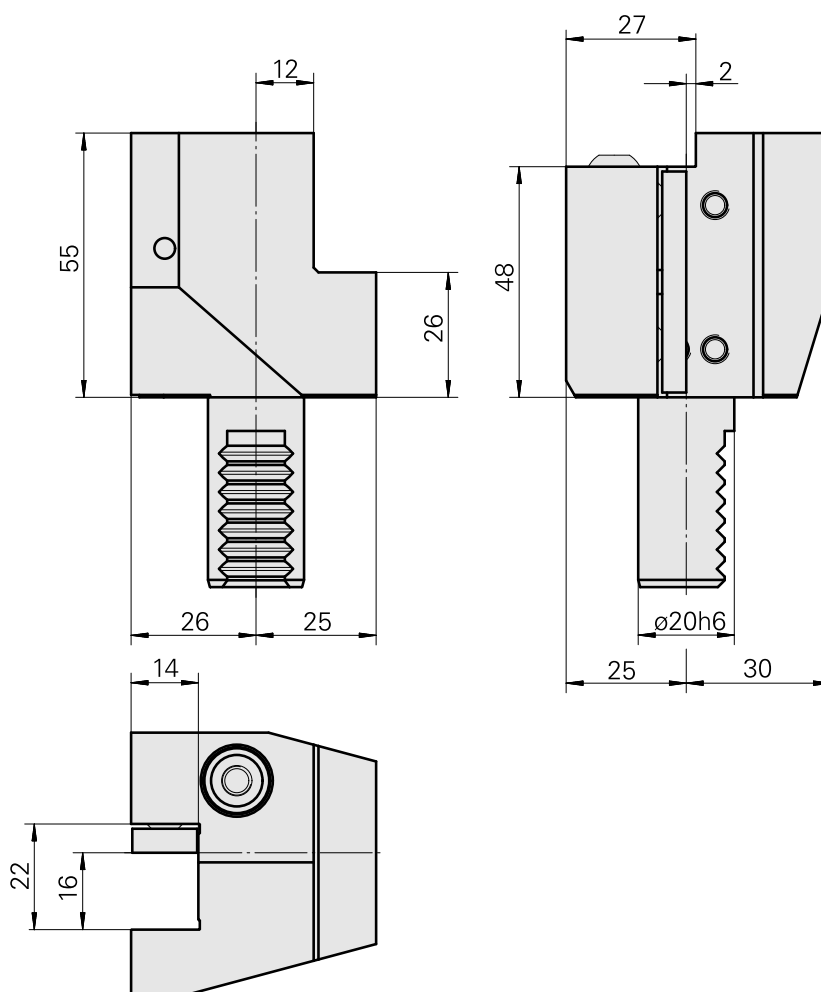
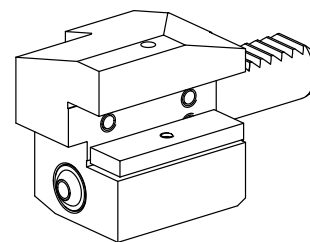


## Supporto portapezzo VDI 20 Quadrato 16x1, Forma C3

### Caratteristiche tecniche

Gambo VDI	VDI 20
Azionamento	non azionato
Fissaggio VDI	nessuno
Raffreddamento	esterno
Pressione	20 bar
Attacco	Quadrato 16x16
ruotabile di 180°	no
X [mm]	55
Y [mm]	-
Z [mm]	26
Prodotti INDEX TRAUB	C100



## Documenti

Non sono disponibili download per questo prodotto

## Accessori

Accessori opzionali

### Altri accessori

[Ugello Palla 14D/M6](#)

Id prodotto : 10358770

Id prodotto precedente : 474550.0121

---