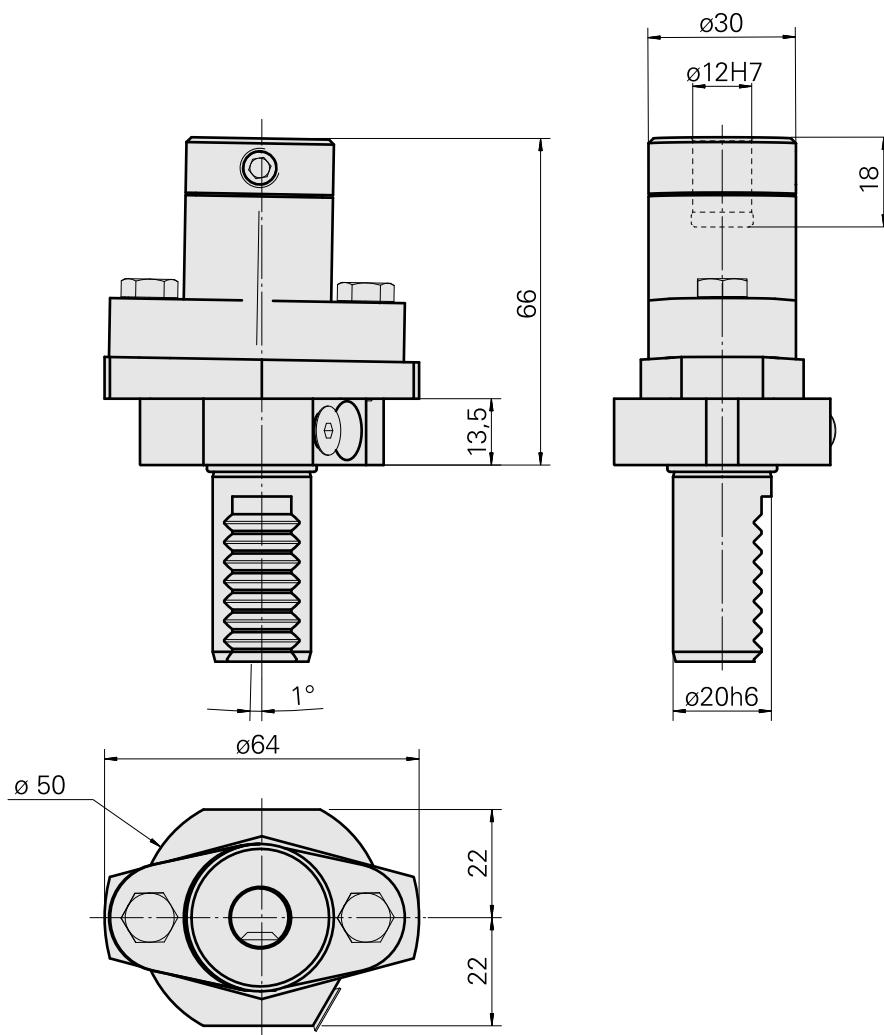
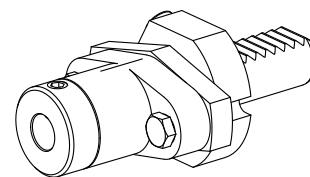


Supporto di brocciatura VDI 20 D12, oscillante, rotante

Caratteristiche tecniche

Gambo VDI	VDI 20
Azionamento	non azionato
Fissaggio VDI	nessuno
Raffreddamento	esterno
Pressione	20 bar
Attacco	D12
ruotabile di 180°	no
X [mm]	66
Y [mm]	–
Z [mm]	–



Documenti

Schede prodotto

[DE \(pdf\)](#)

[EN \(pdf\)](#)

[FR \(pdf\)](#)

Accessori

Accessori opzionali

Altri accessori

[Spina di stozzatura esagono incassato](#)

Id prodotto : 10155732

Id prodotto precedente : W37606.----

[Spina](#)

Id prodotto : 10727998

Id prodotto precedente : W37604.----

[Spina](#)

Id prodotto : 12164626

Id prodotto precedente :
