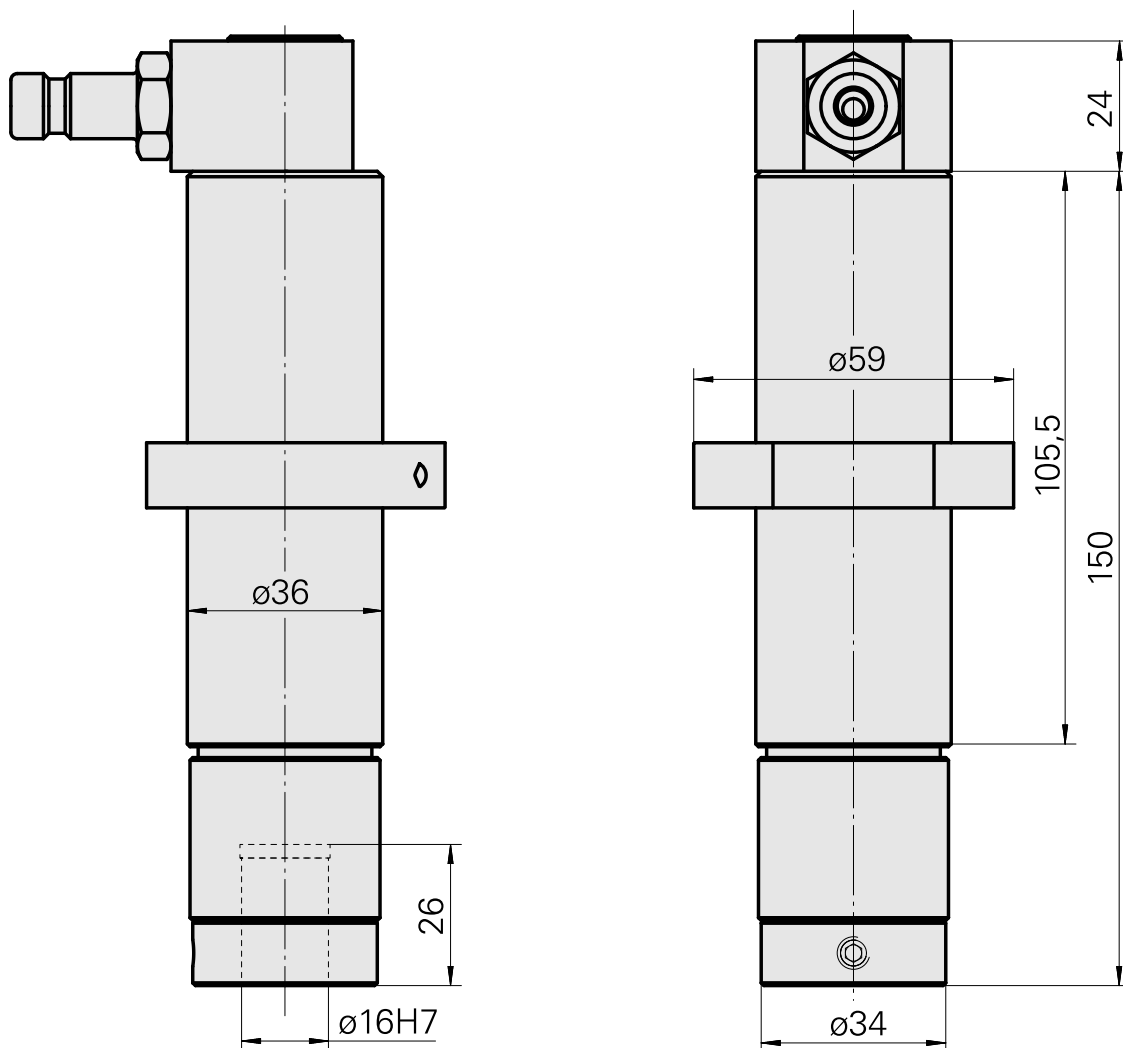
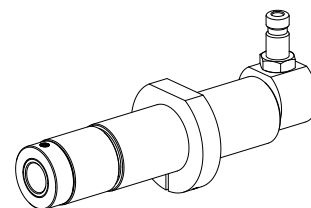


Supporto p. utensile alesatore D16

Caratteristiche tecniche

Azionamento	non azionato
Fissaggio MS	Anello di bloccaggio D36
Raffreddamento	interno
Pressione	80 bar
Attacco	D16
X [mm]	-
Y [mm]	-
Z [mm]	-
Prodotti INDEX TRAUB	MS32C • MS52C • MS32-6.2 • MS40-6 • MS40-8 • MS52-6.3 • MS32-6.3



Documenti

Non sono disponibili download per questo prodotto

Accessori

Accessori opzionali

Altri accessori

[Bussola di serraggio D16](#)

Id prodotto : 10981161

Id prodotto precedente : W95280.215-
