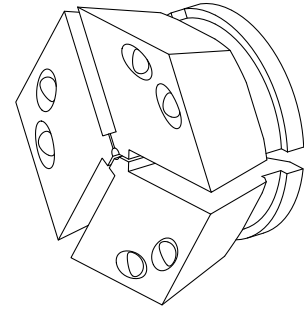


Testa di serraggio TOP65 D=5,00mm

Données techniques

Altezza mont. sistema serr.	SK65
Lin. prod. di altri produkt.	Mandrino TOPlus
Tipo di serraggio	scanalato
Diametro nominale (mm)	5 Millimeter
Metodo di serraggio	Serraggio esterno
Lin. prod. di altri produkt.	Hainbuch



Actuellement, aucun aperçu sur 3 faces n'est disponible pour ce produit

Documents

Aucun téléchargement n'est disponible pour ce produit