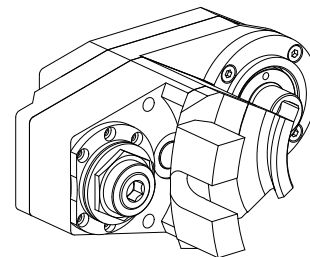


Unité de scie circulaire Prisme arrondi, 640 tr/min

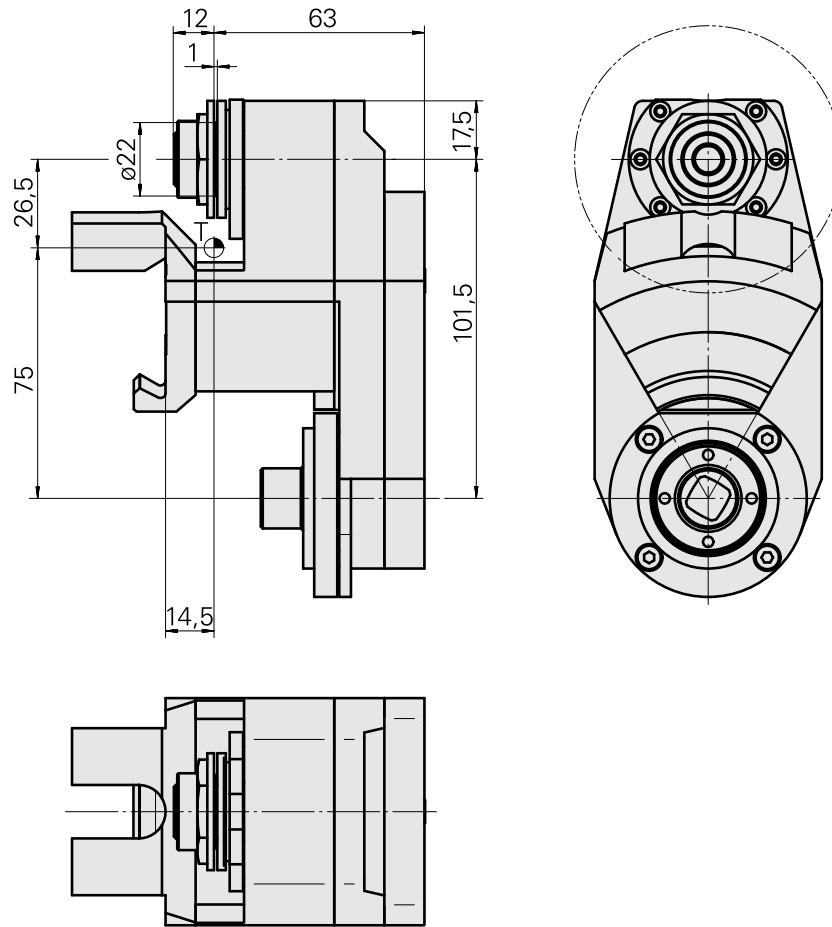
Données techniques

Queue TNL	Prisme arrondi
Entraînement	Pignon droit TRAUB TNL12
Fixation TNL	Vis de serrage centrale
Rapport vitesse	4,18:1
Attachement	Arbre porte- fraise D22
Réversible 180°	non
Direction	idem sens d'entraînement
X [mm]	26,5
Y [mm]	–
Z [mm]	12
Produits INDEX TRAUB	TNL12 • TNL12.2



Remarque

Le diamètre maximal de la fraise disque est de 80 mm ! Les postes voisins ne peuvent être utilisés qu'avec des restrictions !



Documents

Aucun téléchargement n'est disponible pour ce produit

Accessoires

Accessoires optionnels

Autres accessoires

[Lame de scie](#)

ID produit : 10961996

Ancienne ID produit : 223010.63--
