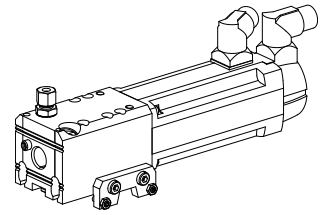


刀具驱动单元 MS16/MS22 1:1 VDI 20

技术特点

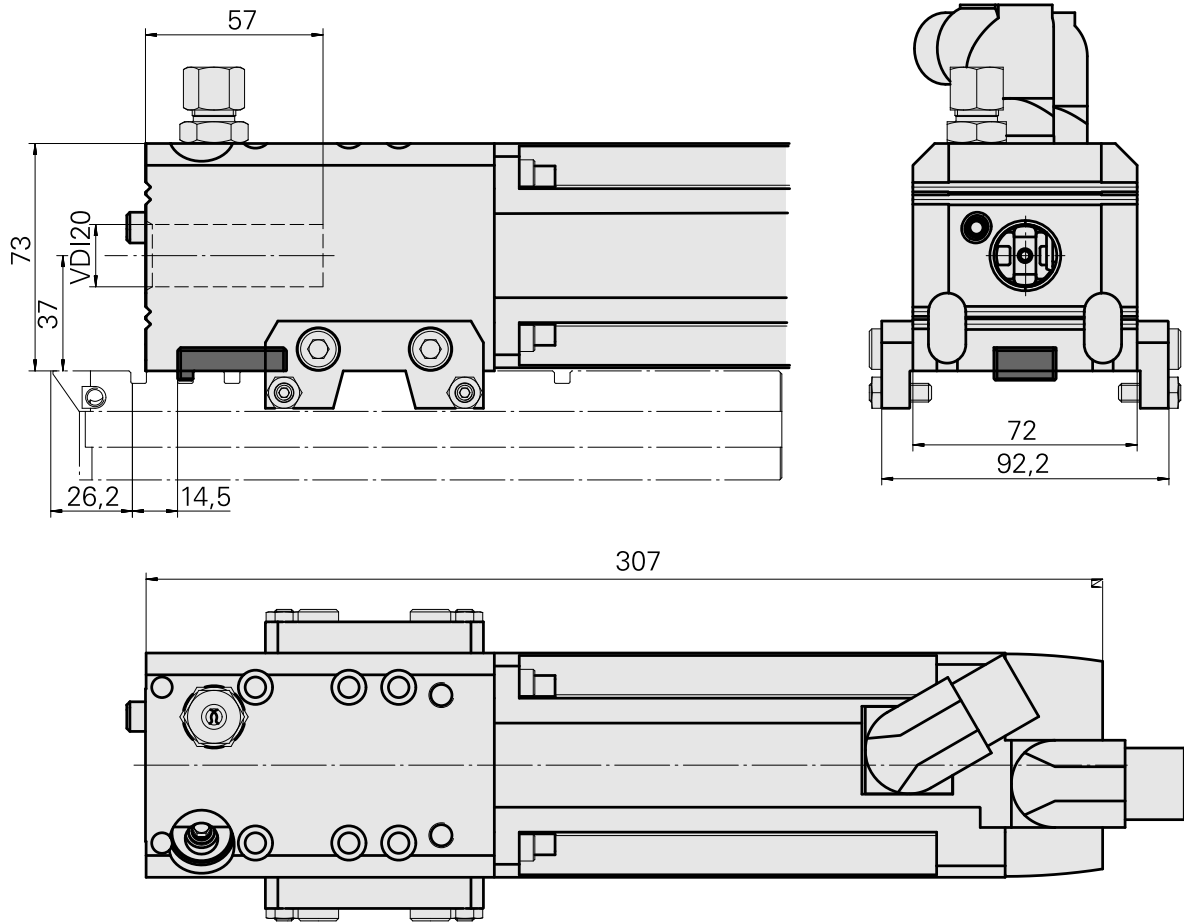
MS系列溜板系统	MS16/MS22
驱动装置	直接驱动
固定装置MS	平键/销子
传动比	1:1
冷却	内冷
压力	80 bar
夹具	VDI 20
X [mm]	–
Y [mm]	–
Z [mm]	37
INDEX TRAUB产品	MS16-6 • MS16-6 Plus



备注

只能安装在横向溜板上！此单元必须与一个集中润滑装置相连接！只有在同时使用指定电机之一以及相应的装置时才允许使用此单元！

(交流) 电机，2 Nm – 10129463 (Siemens 1FT7034-5AK71-1NG2-Z R06) 包含在供应范围内。UNIT 225



文件

没有针对此产品的任何下载

附件

转至运行所需

[Assembly parts](#)

产品ID：11090728

以前的产品ID：W00031.0026

[Cable kit, 3m MS16C](#)

产品ID：10877050

以前的产品ID：GM5901.0267
