

WFB 32-20 für DC.. 11T3.., rechts, ohne Greiferrille

Technische Daten

WZH Zubehörkategorie

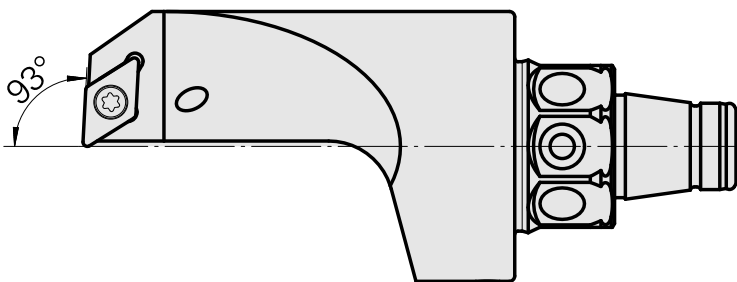
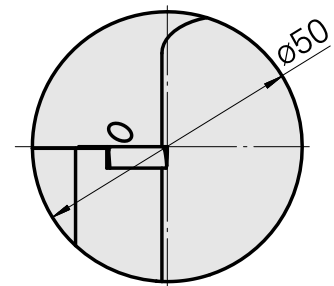
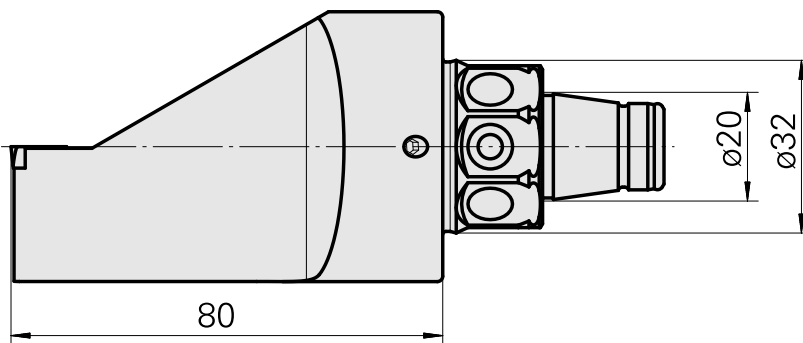
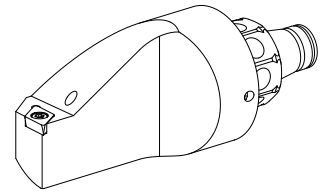
WFB 32-20

Aufnahme

für DC.. 11T3..

Schnellwechseleinsätze

Drehhalter



Dokumente

Für dieses Produkt sind keine Downloads vorhanden