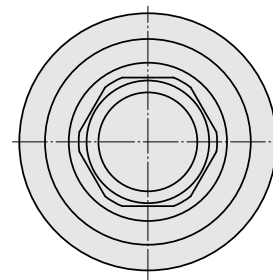
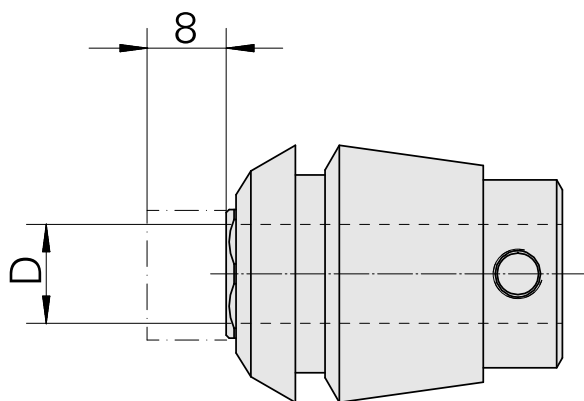
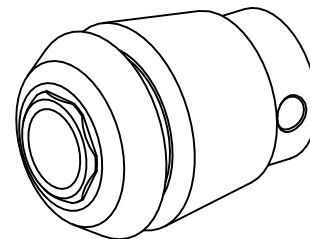


Pinze ER per maschio filettare ET 1-25 9

Caratteristiche tecniche

Categoria acces. portautensile	Pinze ER per maschio filettare
Attacco	ER25
Attacco per utensile	9mm
Tipo pinza di serraggio	ET 1-25



10050464
322466

INDEX

Documenti

Non sono disponibili download per questo prodotto