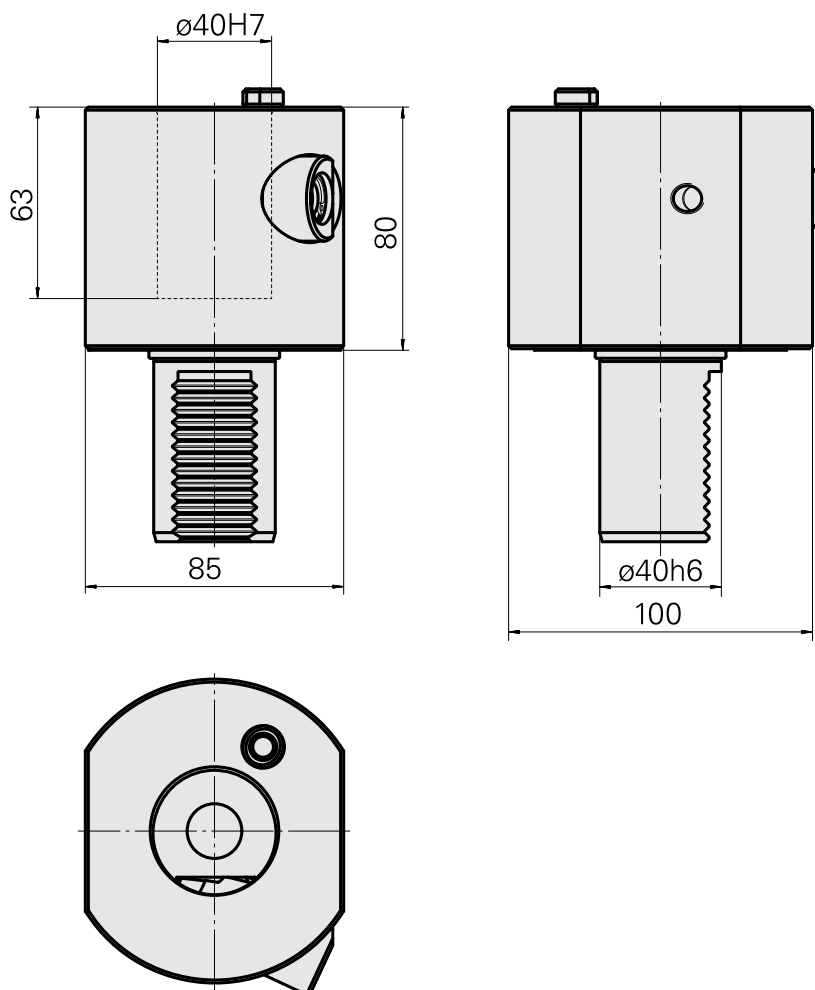
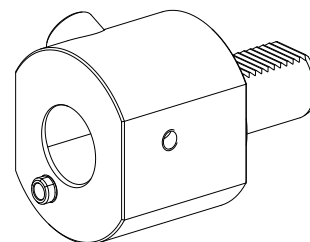


Mandrino di compensazione VDI 40 VDI 40

Caratteristiche tecniche

Gambo VDI	VDI 40
Azionamento	non azionato
Fissaggio VDI	nessuno
Raffreddamento	esterno
Pressione	40 bar
Attacco	VDI 40
ruotabile di 180°	no
X [mm]	80
Y [mm]	–
Z [mm]	–
Prodotti INDEX TRAUB	V200 • V160C • V160G • V300



Documenti

Non sono disponibili download per questo prodotto

Accessori

Accessori opzionali

Altri accessori

[Not defined](#)

Id prodotto : 10504091

Id prodotto precedente : WL3300.9140F
