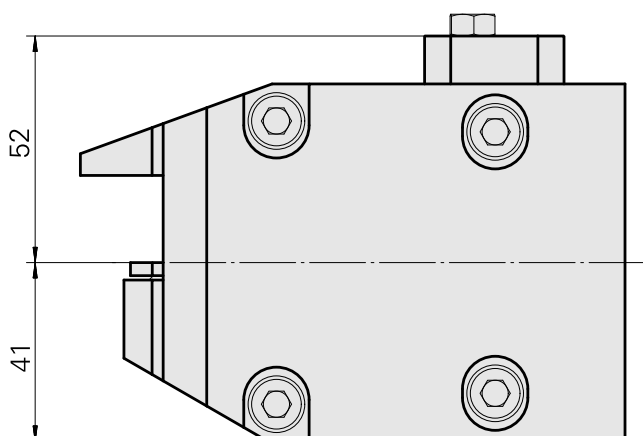
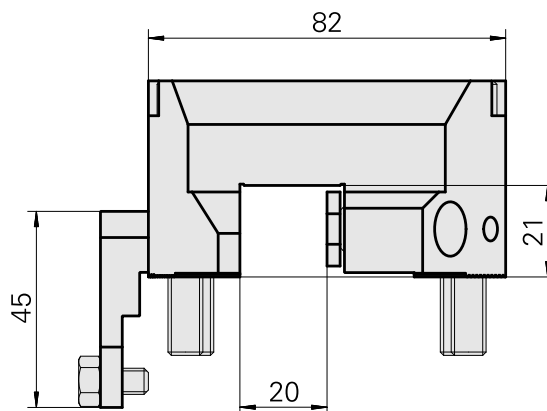
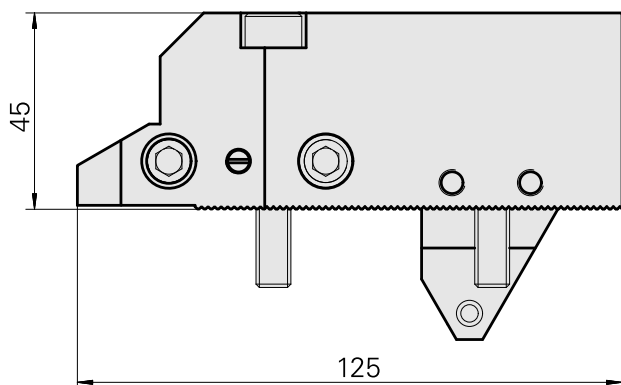
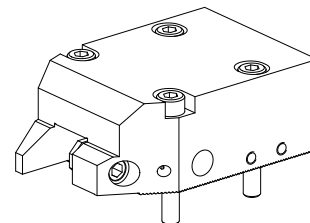


Flangia di bloccaggio inserti Quadrato 2

Caratteristiche tecniche

Azionamento	non azionato
Senso di rotazione	Rotazione destrorsa
Attacco	Quadrato 20x20
X [mm]	125
Y [mm]	-
Z [mm]	45
Prodotti INDEX TRAUB	MS52C • MS52-6.3



Documenti

Non sono disponibili download per questo prodotto

Accessori

Accessori opzionali

Tool holder accessories

[Angolo di sostegno, altezza 8 mm, larghezza 8 mm](#)

Id prodotto : 10271441

Id prodotto precedente : W63300.0010

Categoria acces. portautensile Angolare di compensazione	Attacco Quadrato 20x20
---	---------------------------

[Angolo di sostegno, Altezza 4 mm, larghezza 4 mm](#)

Id prodotto : 10135472

Id prodotto precedente : W63300.0020

Categoria acces. portautensile Angolare di compensazione	Attacco Quadrato 20x20
---	---------------------------