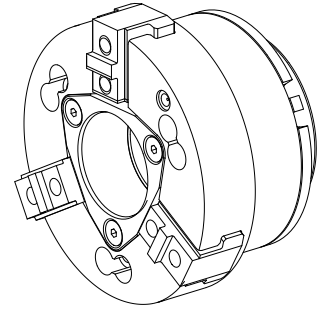


## Piattaforma

### Caratteristiche tecniche

<b>Prodotti INDEX TRAUB</b>	MS40-6 • MS40P • MS40-8
<b>Passaggio del mandrino</b>	40mm
<b>Lato di lavorazione</b>	Mandrino principale
<b>Attacco mandrino</b>	AP72



De momento, não está disponível uma visão de 3 lados para esse produto

---

## Documentos

Não há downloads disponíveis para este produto

## Acessórios

Acessórios opcionais

### Outros acessórios

#### [Morsetti für 908127.3121](#)

ID do produto : 10182907

ID anterior do produto : 498121.0471

---

#### [Socket head screw](#)

ID do produto : 10981842

ID anterior do produto : 410260.0660

---

#### [Parafuso de cabeça cilíndrica](#)

ID do produto : 10997130

ID anterior do produto : 410260.0820

---

#### [Parafuso de cabeça cilíndrica](#)

ID do produto : 10852917

ID anterior do produto : 410270.0820

---

#### [Dispositivo für 908127.3121](#)

ID do produto : 10048156

ID anterior do produto : 908127.8091

---