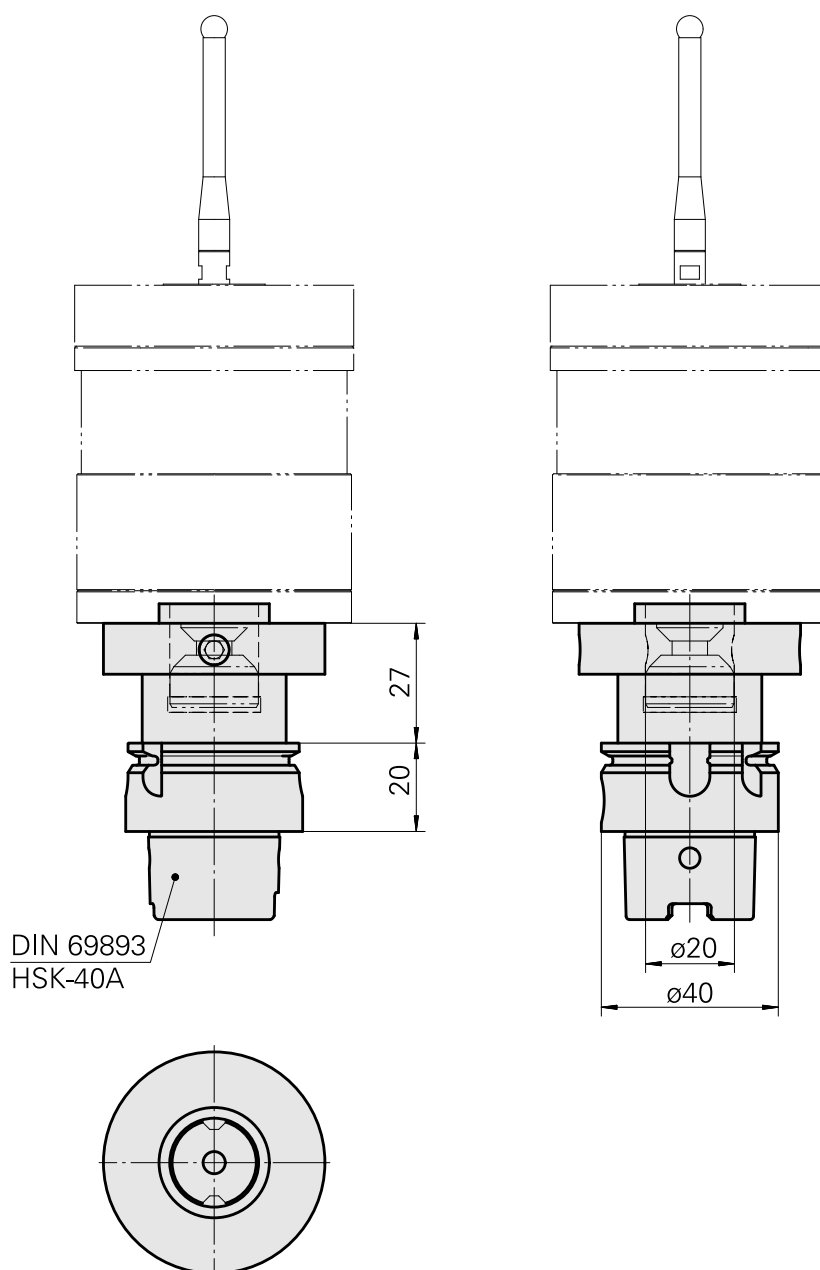
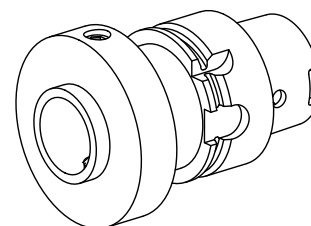


Supporto p. tastatore misura HSK 40 A Re

Caratteristiche tecniche

Gambo HSK	HSK 40
Forma HSK	A
Attacco	Renishaw D20
X [mm]	47
Z [mm]	-



Documenti

Non sono disponibili download per questo prodotto

Accessori

Necessario per l'esercizio

[Supporto per tastatore di misu](#)

Id prodotto : 12146926

Id prodotto precedente :

[Tastatore](#)

Id prodotto : 12133466

Id prodotto precedente :

[Tastatore](#)

Id prodotto : 10338967

Id prodotto precedente : 487542.1441

Accessori opzionali

Tool holder accessories

[Set adattatore refrigerante](#)

Id prodotto : 10581780

Id prodotto precedente : WS7400.0020

Categoria acces.
portautensile
Kit trasporto
lubrorefrigeran.

Attacco
HSK 40 A/C

10036506
487542.1061

INDEX

Chiave a tubo quadro

Id prodotto : 10532354

Id prodotto precedente : WS7400.0010

Categoria acces. portautensile	Attacco HSK 40 A/C
Strumento per adattatore KSS	

Altri accessori

Valigia A-2033-7001

Id prodotto : 10259626

Id prodotto precedente : 487542.0911
