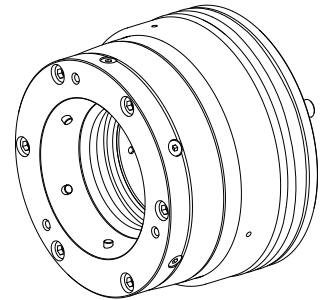


Autocentrante 3 griffe

Caratteristiche tecniche

Prodotti INDEX TRAUB	G250 • R300
Passaggio del mandrino	102mm
Lato di lavorazione	Mandrino principale
Caratt. prodotto altri prod.	Kombi Axzug
Lin. prod. di altri produkt.	Mandrino SPANNTOP nova
Attacco mandrino	KK 8
Altezza mont. sistema serr.	SK100
Lin. prod. di altri produkt.	Hainbuch



Per questo prodotto non è disponibile attualmente una visualizzazione in 3 pagine

Documenti

Non sono disponibili download per questo prodotto

Accessori

Necessario per l'esercizio

[Anello guarnizione](#)

Id prodotto : 10801809

Id prodotto precedente : 479103.1141

Lin. prod. di altri produtt. Trelleborg	N. materiale TSS	Spessore tenuta 1.78 Millimeter	Lin. prod. di altri produtt. O-Ring
---	------------------	------------------------------------	---

Accessori opzionali

Altri accessori

[Grasso lubrificazione pinza ma](#)

Id prodotto : 10825733

Id prodotto precedente : 373241.1021

Lin. prod. di altri produtt. Mandrino SPANNTOP nova • Mandrino SPANNTOP mini • Mandrino TOPlus • Mandrino TOPlus mini • Mandrino TOPlus con arresto	Metodo di serraggio Serraggio esterno	Lin. prod. di altri produtt. Hainbuch
---	--	---

Dispositivo

Id prodotto : 10965185

Id prodotto precedente : 900480.8251

Altezza mont. sistema serr. SK100	Lin. prod. di altri produtt. Mandrino SPANNTOP nova • Mandrino SPANNTOP mini	Tipo di serraggio Pneumatico	Metodo di serraggio Serraggio esterno
Lin. prod. di altri produtt. Hainbuch			

Testa di serraggio SK100 D=30,0mm

Id prodotto : 10519274

Id prodotto precedente : 900482.W300

Altezza mont. sistema serr. SK100	Lin. prod. di altri produtt. Mandrino SPANNTOP nova	Tipo di serraggio Lavoraz. a misura	Diametro nominale (mm) 30 Millimeter
Metodo di serraggio Serraggio esterno	Lin. prod. di altri produtt. Hainbuch		

Testa di serraggio SK100 D=45,0mm

Id prodotto : 11020097

Id prodotto precedente : 900482.W450

Altezza mont. sistema serr. SK100	Lin. prod. di altri produtt. Mandrino SPANNTOP nova	Tipo di serraggio Lavoraz. a misura	Diametro nominale (mm) 45 Millimeter
Metodo di serraggio Serraggio esterno	Lin. prod. di altri produtt. Hainbuch		

Testa di serraggio SK100 D=65,0mm

Id prodotto : 10000008

Id prodotto precedente : 900482.W650

Altezza mont. sistema serr. SK100	Lin. prod. di altri produtt. Mandrino SPANNTOP nova	Tipo di serraggio Lavoraz. a misura	Diametro nominale (mm) 65 Millimeter
Metodo di serraggio Serraggio esterno	Lin. prod. di altri produtt. Hainbuch		

Testa di serraggio SK100 D=90,0mm

Id prodotto : 10598784

Id prodotto precedente : 900482.W900

Altezza mont. sistema serr. SK100	Lin. prod. di altri produtt. Mandrino SPANNTOP nova	Tipo di serraggio Lavoraz. a misura	Diametro nominale (mm) 90 Millimeter
Metodo di serraggio Serraggio esterno	Lin. prod. di altri produtt. Hainbuch		

Testa di serraggio SK100 D=42,00mm

Id prodotto : 10167827

Id prodotto precedente : 900482.G420

Altezza mont. sistema serr. SK100	Lin. prod. di altri produtt. Mandrino SPANNTOP nova	Tipo di serraggio liscio	Diametro nominale (mm) 42 Millimeter
Metodo di serraggio Serraggio esterno	Lin. prod. di altri produtt. Hainbuch		

Testa di serraggio SK100 D=43,00mm

Id prodotto : 10089076

Id prodotto precedente : 900482.G430

Altezza mont. sistema serr. SK100	Lin. prod. di altri produtt. Mandrino SPANNTOP nova	Tipo di serraggio liscio	Diametro nominale (mm) 43 Millimeter
Metodo di serraggio Serraggio esterno	Lin. prod. di altri produtt. Hainbuch		

Testa di serraggio SK100 D=44,00mm

Id prodotto : 10762107

Id prodotto precedente : 900482.G440

Altezza mont. sistema serr. SK100	Lin. prod. di altri produtt. Mandrino SPANNTOP nova	Tipo di serraggio liscio	Diametro nominale (mm) 44 Millimeter
Metodo di serraggio Serraggio esterno	Lin. prod. di altri produtt. Hainbuch		

Testa di serraggio SK100 D=45,00mm

Id prodotto : 10290651

Id prodotto precedente : 900482.G450

Altezza mont. sistema serr. SK100	Lin. prod. di altri produtt. Mandrino SPANNTOP nova	Tipo di serraggio liscio	Diametro nominale (mm) 45 Millimeter
Metodo di serraggio Serraggio esterno	Lin. prod. di altri produtt. Hainbuch		

Testa di serraggio SK100 D=46,00mm

Id prodotto : 10172875

Id prodotto precedente : 900482.G460

Altezza mont. sistema serr. SK100	Lin. prod. di altri produtt. Mandrino SPANNTOP nova	Tipo di serraggio liscio	Diametro nominale (mm) 46 Millimeter
Metodo di serraggio Serraggio esterno	Lin. prod. di altri produtt. Hainbuch		

Testa di serraggio SK100 D=47,00mm

Id prodotto : 10560877

Id prodotto precedente : 900482.G470

Altezza mont. sistema serr. SK100	Lin. prod. di altri produtt. Mandrino SPANNTOP nova	Tipo di serraggio liscio	Diametro nominale (mm) 47 Millimeter
Metodo di serraggio Serraggio esterno	Lin. prod. di altri produtt. Hainbuch		

Testa di serraggio SK100 D=48,00mm

Id prodotto : 10977625

Id prodotto precedente : 900482.G480

Altezza mont. sistema serr. SK100	Lin. prod. di altri produtt. Mandrino SPANNTOP nova	Tipo di serraggio liscio	Diametro nominale (mm) 48 Millimeter
Metodo di serraggio Serraggio esterno	Lin. prod. di altri produtt. Hainbuch		

Testa di serraggio SK100 D=49,00mm

Id prodotto : 10765141

Id prodotto precedente : 900482.G490

Altezza mont. sistema serr. SK100	Lin. prod. di altri produtt. Mandrino SPANNTOP nova	Tipo di serraggio liscio	Diametro nominale (mm) 49 Millimeter
Metodo di serraggio Serraggio esterno	Lin. prod. di altri produtt. Hainbuch		

Testa di serraggio SK100 D=50,00mm

Id prodotto : 11008584

Id prodotto precedente : 900482.G500

Altezza mont. sistema serr. SK100	Lin. prod. di altri produtt. Mandrino SPANNTOP nova	Tipo di serraggio liscio	Diametro nominale (mm) 50 Millimeter
Metodo di serraggio Serraggio esterno	Lin. prod. di altri produtt. Hainbuch		

Testa di serraggio SK100 D=51,00mm

Id prodotto : 10506765

Id prodotto precedente : 900482.G510

Altezza mont. sistema serr. SK100	Lin. prod. di altri produtt. Mandrino SPANNTOP nova	Tipo di serraggio liscio	Diametro nominale (mm) 51 Millimeter
Metodo di serraggio Serraggio esterno	Lin. prod. di altri produtt. Hainbuch		

Testa di serraggio SK100 D=52,00mm

Id prodotto : 10106179

Id prodotto precedente : 900482.G520

Altezza mont. sistema serr. SK100	Lin. prod. di altri produtt. Mandrino SPANNTOP nova	Tipo di serraggio liscio	Diametro nominale (mm) 52 Millimeter
Metodo di serraggio Serraggio esterno	Lin. prod. di altri produtt. Hainbuch		

Testa di serraggio SK100 D=53,00mm

Id prodotto : 10877453

Id prodotto precedente : 900482.G530

Altezza mont. sistema serr. SK100	Lin. prod. di altri produtt. Mandrino SPANNTOP nova	Tipo di serraggio liscio	Diametro nominale (mm) 53 Millimeter
Metodo di serraggio Serraggio esterno	Lin. prod. di altri produtt. Hainbuch		

Testa di serraggio SK100 D=54,00mm

Id prodotto : 10799705

Id prodotto precedente : 900482.G540

Altezza mont. sistema serr. SK100	Lin. prod. di altri produtt. Mandrino SPANNTOP nova	Tipo di serraggio liscio	Diametro nominale (mm) 54 Millimeter
Metodo di serraggio Serraggio esterno	Lin. prod. di altri produtt. Hainbuch		

Testa di serraggio SK100 D=55,00mm

Id prodotto : 10030608

Id prodotto precedente : 900482.G550

Altezza mont. sistema serr. SK100	Lin. prod. di altri produtt. Mandrino SPANNTOP nova	Tipo di serraggio liscio	Diametro nominale (mm) 55 Millimeter
Metodo di serraggio Serraggio esterno	Lin. prod. di altri produtt. Hainbuch		

Testa di serraggio SK100 D=56,00mm

Id prodotto : 10694316

Id prodotto precedente : 900482.G560

Altezza mont. sistema serr. SK100	Lin. prod. di altri produtt. Mandrino SPANNTOP nova	Tipo di serraggio liscio	Diametro nominale (mm) 56 Millimeter
Metodo di serraggio Serraggio esterno	Lin. prod. di altri produtt. Hainbuch		

Testa di serraggio SK100 D=57,00mm

Id prodotto : 10924885

Id prodotto precedente : 900482.G570

Altezza mont. sistema serr. SK100	Lin. prod. di altri produtt. Mandrino SPANNTOP nova	Tipo di serraggio liscio	Diametro nominale (mm) 57 Millimeter
Metodo di serraggio Serraggio esterno	Lin. prod. di altri produtt. Hainbuch		

Testa di serraggio SK100 D=58,00mm

Id prodotto : 10417057

Id prodotto precedente : 900482.G580

Altezza mont. sistema serr. SK100	Lin. prod. di altri produtt. Mandrino SPANNTOP nova	Tipo di serraggio liscio	Diametro nominale (mm) 58 Millimeter
Metodo di serraggio Serraggio esterno	Lin. prod. di altri produtt. Hainbuch		

Testa di serraggio SK100 D=59,00mm

Id prodotto : 10725061

Id prodotto precedente : 900482.G590

Altezza mont. sistema serr. SK100	Lin. prod. di altri produtt. Mandrino SPANNTOP nova	Tipo di serraggio liscio	Diametro nominale (mm) 59 Millimeter
Metodo di serraggio Serraggio esterno	Lin. prod. di altri produtt. Hainbuch		

Testa di serraggio SK100 D=60,00mm

Id prodotto : 10517020

Id prodotto precedente : 900482.G600

Altezza mont. sistema serr. SK100	Lin. prod. di altri produtt. Mandrino SPANNTOP nova	Tipo di serraggio liscio	Diametro nominale (mm) 60 Millimeter
Metodo di serraggio Serraggio esterno	Lin. prod. di altri produtt. Hainbuch		

Testa di serraggio SK100 D=61,00mm

Id prodotto : 10615594

Id prodotto precedente : 900482.G610

Altezza mont. sistema serr. SK100	Lin. prod. di altri produtt. Mandrino SPANNTOP nova	Tipo di serraggio liscio	Diametro nominale (mm) 61 Millimeter
Metodo di serraggio Serraggio esterno	Lin. prod. di altri produtt. Hainbuch		

Testa di serraggio SK100 D=62,00mm

Id prodotto : 10870812

Id prodotto precedente : 900482.G620

Altezza mont. sistema serr. SK100	Lin. prod. di altri produtt. Mandrino SPANNTOP nova	Tipo di serraggio liscio	Diametro nominale (mm) 62 Millimeter
Metodo di serraggio Serraggio esterno	Lin. prod. di altri produtt. Hainbuch		

Testa di serraggio SK100 D=63,00mm

Id prodotto : 10927177

Id prodotto precedente : 900482.G630

Altezza mont. sistema serr. SK100	Lin. prod. di altri produtt. Mandrino SPANNTOP nova	Tipo di serraggio liscio	Diametro nominale (mm) 63 Millimeter
Metodo di serraggio Serraggio esterno	Lin. prod. di altri produtt. Hainbuch		

Testa di serraggio SK100 D=64,00mm

Id prodotto : 10046404

Id prodotto precedente : 900482.G640

Altezza mont. sistema serr. SK100	Lin. prod. di altri produtt. Mandrino SPANNTOP nova	Tipo di serraggio liscio	Diametro nominale (mm) 64 Millimeter
Metodo di serraggio Serraggio esterno	Lin. prod. di altri produtt. Hainbuch		

Testa di serraggio SK100 D=65,00mm

Id prodotto : 10966557

Id prodotto precedente : 900482.G650

Altezza mont. sistema serr. SK100	Lin. prod. di altri produtt. Mandrino SPANNTOP nova	Tipo di serraggio liscio	Diametro nominale (mm) 65 Millimeter
Metodo di serraggio Serraggio esterno	Lin. prod. di altri produtt. Hainbuch		

Testa di serraggio SK100 D=66,00mm

Id prodotto : 10288817

Id prodotto precedente : 900482.G660

Altezza mont. sistema serr. SK100	Lin. prod. di altri produtt. Mandrino SPANNTOP nova	Tipo di serraggio liscio	Diametro nominale (mm) 66 Millimeter
Metodo di serraggio Serraggio esterno	Lin. prod. di altri produtt. Hainbuch		

Testa di serraggio SK100 D=67,00mm

Id prodotto : 10641524

Id prodotto precedente : 900482.G670

Altezza mont. sistema serr. SK100	Lin. prod. di altri produtt. Mandrino SPANNTOP nova	Tipo di serraggio liscio	Diametro nominale (mm) 67 Millimeter
Metodo di serraggio Serraggio esterno	Lin. prod. di altri produtt. Hainbuch		

Testa di serraggio SK100 D=68,00mm

Id prodotto : 11047033

Id prodotto precedente : 900482.G680

Altezza mont. sistema serr. SK100	Lin. prod. di altri produtt. Mandrino SPANNTOP nova	Tipo di serraggio liscio	Diametro nominale (mm) 68 Millimeter
Metodo di serraggio Serraggio esterno	Lin. prod. di altri produtt. Hainbuch		

Testa di serraggio SK100 D=69,00mm

Id prodotto : 10519286

Id prodotto precedente : 900482.G690

Altezza mont. sistema serr. SK100	Lin. prod. di altri produtt. Mandrino SPANNTOP nova	Tipo di serraggio liscio	Diametro nominale (mm) 69 Millimeter
Metodo di serraggio Serraggio esterno	Lin. prod. di altri produtt. Hainbuch		

Testa di serraggio SK100 D=70,00mm

Id prodotto : 11035791

Id prodotto precedente : 900482.G700

Altezza mont. sistema serr. SK100	Lin. prod. di altri produtt. Mandrino SPANNTOP nova	Tipo di serraggio liscio	Diametro nominale (mm) 70 Millimeter
Metodo di serraggio Serraggio esterno	Lin. prod. di altri produtt. Hainbuch		

Testa di serraggio SK100 D=71,00mm

Id prodotto : 11035735

Id prodotto precedente : 900482.G710

Altezza mont. sistema serr. SK100	Lin. prod. di altri produtt. Mandrino SPANNTOP nova	Tipo di serraggio liscio	Diametro nominale (mm) 71 Millimeter
Metodo di serraggio Serraggio esterno	Lin. prod. di altri produtt. Hainbuch		

Testa di serraggio SK100 D=72,00mm

Id prodotto : 10042347

Id prodotto precedente : 900482.G720

Altezza mont. sistema serr. SK100	Lin. prod. di altri produtt. Mandrino SPANNTOP nova	Tipo di serraggio liscio	Diametro nominale (mm) 72 Millimeter
Metodo di serraggio Serraggio esterno	Lin. prod. di altri produtt. Hainbuch		

Testa di serraggio SK100 D=73,00mm

Id prodotto : 10312641

Id prodotto precedente : 900482.G730

Altezza mont. sistema serr. SK100	Lin. prod. di altri produtt. Mandrino SPANNTOP nova	Tipo di serraggio liscio	Diametro nominale (mm) 73 Millimeter
Metodo di serraggio Serraggio esterno	Lin. prod. di altri produtt. Hainbuch		

Testa di serraggio SK100 D=74,00mm

Id prodotto : 10667728

Id prodotto precedente : 900482.G740

Altezza mont. sistema serr. SK100	Lin. prod. di altri produtt. Mandrino SPANNTOP nova	Tipo di serraggio liscio	Diametro nominale (mm) 74 Millimeter
Metodo di serraggio Serraggio esterno	Lin. prod. di altri produtt. Hainbuch		

Testa di serraggio SK100 D=75,00mm

Id prodotto : 11001369

Id prodotto precedente : 900482.G750

Altezza mont. sistema serr. SK100	Lin. prod. di altri produtt. Mandrino SPANNTOP nova	Tipo di serraggio liscio	Diametro nominale (mm) 75 Millimeter
Metodo di serraggio Serraggio esterno	Lin. prod. di altri produtt. Hainbuch		

Testa di serraggio SK100 D=76,00mm

Id prodotto : 10558087

Id prodotto precedente : 900482.G760

Altezza mont. sistema serr. SK100	Lin. prod. di altri produtt. Mandrino SPANNTOP nova	Tipo di serraggio liscio	Diametro nominale (mm) 76 Millimeter
Metodo di serraggio Serraggio esterno	Lin. prod. di altri produtt. Hainbuch		

Testa di serraggio SK100 D=77,00mm

Id prodotto : 10557618

Id prodotto precedente : 900482.G770

Altezza mont. sistema serr. SK100	Lin. prod. di altri produtt. Mandrino SPANNTOP nova	Tipo di serraggio liscio	Diametro nominale (mm) 77 Millimeter
Metodo di serraggio Serraggio esterno	Lin. prod. di altri produtt. Hainbuch		

Testa di serraggio SK100 D=78,00mm

Id prodotto : 10903866

Id prodotto precedente : 900482.G780

Altezza mont. sistema serr. SK100	Lin. prod. di altri produtt. Mandrino SPANNTOP nova	Tipo di serraggio liscio	Diametro nominale (mm) 78 Millimeter
Metodo di serraggio Serraggio esterno	Lin. prod. di altri produtt. Hainbuch		

Testa di serraggio SK100 D=79,00mm

Id prodotto : 10700752

Id prodotto precedente : 900482.G790

Altezza mont. sistema serr. SK100	Lin. prod. di altri produtt. Mandrino SPANNTOP nova	Tipo di serraggio liscio	Diametro nominale (mm) 79 Millimeter
Metodo di serraggio Serraggio esterno	Lin. prod. di altri produtt. Hainbuch		

Testa di serraggio SK100 D=80,00mm

Id prodotto : 10824681

Id prodotto precedente : 900482.G800

Altezza mont. sistema serr. SK100	Lin. prod. di altri produtt. Mandrino SPANNTOP nova	Tipo di serraggio liscio	Diametro nominale (mm) 80 Millimeter
Metodo di serraggio Serraggio esterno	Lin. prod. di altri produtt. Hainbuch		

Testa di serraggio SK100 D=81,00mm

Id prodotto : 10941183

Id prodotto precedente : 900482.G810

Altezza mont. sistema serr. SK100	Lin. prod. di altri produtt. Mandrino SPANNTOP nova	Tipo di serraggio liscio	Diametro nominale (mm) 81 Millimeter
Metodo di serraggio Serraggio esterno	Lin. prod. di altri produtt. Hainbuch		

Testa di serraggio SK100 D=82,00mm

Id prodotto : 10643268

Id prodotto precedente : 900482.G820

Altezza mont. sistema serr. SK100	Lin. prod. di altri produtt. Mandrino SPANNTOP nova	Tipo di serraggio liscio	Diametro nominale (mm) 82 Millimeter
Metodo di serraggio Serraggio esterno	Lin. prod. di altri produtt. Hainbuch		

Testa di serraggio SK100 D=83,00mm

Id prodotto : 10710745

Id prodotto precedente : 900482.G830

Altezza mont. sistema serr. SK100	Lin. prod. di altri produtt. Mandrino SPANNTOP nova	Tipo di serraggio liscio	Diametro nominale (mm) 83 Millimeter
Metodo di serraggio Serraggio esterno	Lin. prod. di altri produtt. Hainbuch		

Testa di serraggio SK100 D=84,00mm

Id prodotto : 10280515

Id prodotto precedente : 900482.G840

Altezza mont. sistema serr. SK100	Lin. prod. di altri produtt. Mandrino SPANNTOP nova	Tipo di serraggio liscio	Diametro nominale (mm) 84 Millimeter
Metodo di serraggio Serraggio esterno	Lin. prod. di altri produtt. Hainbuch		

Testa di serraggio SK100 D=85,00mm

Id prodotto : 10936753

Id prodotto precedente : 900482.G850

Altezza mont. sistema serr. SK100	Lin. prod. di altri produtt. Mandrino SPANNTOP nova	Tipo di serraggio liscio	Diametro nominale (mm) 85 Millimeter
Metodo di serraggio Serraggio esterno	Lin. prod. di altri produtt. Hainbuch		

Testa di serraggio SK100 D=86,00mm

Id prodotto : 10521240

Id prodotto precedente : 900482.G860

Altezza mont. sistema serr. SK100	Lin. prod. di altri produtt. Mandrino SPANNTOP nova	Tipo di serraggio liscio	Diametro nominale (mm) 86 Millimeter
Metodo di serraggio Serraggio esterno	Lin. prod. di altri produtt. Hainbuch		

Testa di serraggio SK100 D=87,00mm

Id prodotto : 10889017

Id prodotto precedente : 900482.G870

Altezza mont. sistema serr. SK100	Lin. prod. di altri produtt. Mandrino SPANNTOP nova	Tipo di serraggio liscio	Diametro nominale (mm) 87 Millimeter
Metodo di serraggio Serraggio esterno	Lin. prod. di altri produtt. Hainbuch		

Testa di serraggio SK100 D=88,00mm

Id prodotto : 10467939

Id prodotto precedente : 900482.G880

Altezza mont. sistema serr. SK100	Lin. prod. di altri produtt. Mandrino SPANNTOP nova	Tipo di serraggio liscio	Diametro nominale (mm) 88 Millimeter
Metodo di serraggio Serraggio esterno	Lin. prod. di altri produtt. Hainbuch		

Testa di serraggio SK100 D=89,00mm

Id prodotto : 10800150

Id prodotto precedente : 900482.G890

Altezza mont. sistema serr. SK100	Lin. prod. di altri produtt. Mandrino SPANNTOP nova	Tipo di serraggio liscio	Diametro nominale (mm) 89 Millimeter
Metodo di serraggio Serraggio esterno	Lin. prod. di altri produtt. Hainbuch		

Testa di serraggio SK100 D=90,00mm

Id prodotto : 10012681

Id prodotto precedente : 900482.G900

Altezza mont. sistema serr. SK100	Lin. prod. di altri produtt. Mandrino SPANNTOP nova	Tipo di serraggio liscio	Diametro nominale (mm) 90 Millimeter
Metodo di serraggio Serraggio esterno	Lin. prod. di altri produtt. Hainbuch		

Testa di serraggio SK100 D=91,00mm

Id prodotto : 10671461

Id prodotto precedente : 900482.G910

Altezza mont. sistema serr. SK100	Lin. prod. di altri produtt. Mandrino SPANNTOP nova	Tipo di serraggio liscio	Diametro nominale (mm) 91 Millimeter
Metodo di serraggio Serraggio esterno	Lin. prod. di altri produtt. Hainbuch		

Testa di serraggio SK100 D=92,00mm

Id prodotto : 10287128

Id prodotto precedente : 900482.G920

Altezza mont. sistema serr. SK100	Lin. prod. di altri produtt. Mandrino SPANNTOP nova	Tipo di serraggio liscio	Diametro nominale (mm) 92 Millimeter
Metodo di serraggio Serraggio esterno	Lin. prod. di altri produtt. Hainbuch		

Testa di serraggio SK100 D=93,00mm

Id prodotto : 10298722

Id prodotto precedente : 900482.G930

Altezza mont. sistema serr. SK100	Lin. prod. di altri produtt. Mandrino SPANNTOP nova	Tipo di serraggio liscio	Diametro nominale (mm) 93 Millimeter
Metodo di serraggio Serraggio esterno	Lin. prod. di altri produtt. Hainbuch		

Testa di serraggio SK100 D=94,00mm

Id prodotto : 10410455

Id prodotto precedente : 900482.G940

Altezza mont. sistema serr. SK100	Lin. prod. di altri produtt. Mandrino SPANNTOP nova	Tipo di serraggio liscio	Diametro nominale (mm) 94 Millimeter
Metodo di serraggio Serraggio esterno	Lin. prod. di altri produtt. Hainbuch		

Testa di serraggio SK100 D=95,00mm

Id prodotto : 10609523

Id prodotto precedente : 900482.G950

Altezza mont. sistema serr. SK100	Lin. prod. di altri produtt. Mandrino SPANNTOP nova	Tipo di serraggio liscio	Diametro nominale (mm) 95 Millimeter
Metodo di serraggio Serraggio esterno	Lin. prod. di altri produtt. Hainbuch		

Testa di serraggio SK100 D=96,00mm

Id prodotto : 10549167

Id prodotto precedente : 900482.G960

Altezza mont. sistema serr. SK100	Lin. prod. di altri produtt. Mandrino SPANNTOP nova	Tipo di serraggio liscio	Diametro nominale (mm) 96 Millimeter
Metodo di serraggio Serraggio esterno	Lin. prod. di altri produtt. Hainbuch		

Testa di serraggio SK100 D=97,00mm

Id prodotto : 10456468

Id prodotto precedente : 900482.G970

Altezza mont. sistema serr. SK100	Lin. prod. di altri produtt. Mandrino SPANNTOP nova	Tipo di serraggio liscio	Diametro nominale (mm) 97 Millimeter
Metodo di serraggio Serraggio esterno	Lin. prod. di altri produtt. Hainbuch		

Testa di serraggio SK100 D=98,00mm

Id prodotto : 10730598

Id prodotto precedente : 900482.G980

Altezza mont. sistema serr. SK100	Lin. prod. di altri produtt. Mandrino SPANNTOP nova	Tipo di serraggio liscio	Diametro nominale (mm) 98 Millimeter
Metodo di serraggio Serraggio esterno	Lin. prod. di altri produtt. Hainbuch		

Testa di serraggio SK100 D=99,00mm

Id prodotto : 10731682

Id prodotto precedente : 900482.G990

Altezza mont. sistema serr. SK100	Lin. prod. di altri produtt. Mandrino SPANNTOP nova	Tipo di serraggio liscio	Diametro nominale (mm) 99 Millimeter
Metodo di serraggio Serraggio esterno	Lin. prod. di altri produtt. Hainbuch		

Testa di serraggio SK100 D=100,00mm

Id prodotto : 10659953

Id prodotto precedente : 900482.G000

Altezza mont. sistema serr. SK100	Lin. prod. di altri produtt. Mandrino SPANNTOP nova	Tipo di serraggio liscio	Diametro nominale (mm) 100 Millimeter
Metodo di serraggio Serraggio esterno	Lin. prod. di altri produtt. Hainbuch		

Testa di serraggio SK100 D=42,00mm

Id prodotto : 10271062

Id prodotto precedente : 900482.4200

Altezza mont. sistema serr. SK100	Lin. prod. di altri produtt. Mandrino SPANNTOP nova	Tipo di serraggio scanalato	Diametro nominale (mm) 42 Millimeter
Metodo di serraggio Serraggio esterno	Lin. prod. di altri produtt. Hainbuch		

Testa di serraggio SK100 D=43,00mm

Id prodotto : 10125381

Id prodotto precedente : 900482.4300

Altezza mont. sistema serr. SK100	Lin. prod. di altri produtt. Mandrino SPANNTOP nova	Tipo di serraggio scanalato	Diametro nominale (mm) 43 Millimeter
Metodo di serraggio Serraggio esterno	Lin. prod. di altri produtt. Hainbuch		

Testa di serraggio SK100 D=44,00mm

Id prodotto : 10905945

Id prodotto precedente : 900482.4400

Altezza mont. sistema serr. SK100	Lin. prod. di altri produtt. Mandrino SPANNTOP nova	Tipo di serraggio scanalato	Diametro nominale (mm) 44 Millimeter
Metodo di serraggio Serraggio esterno	Lin. prod. di altri produtt. Hainbuch		

Testa di serraggio SK100 D=45,00mm

Id prodotto : 10059759

Id prodotto precedente : 900482.4500

Altezza mont. sistema serr. SK100	Lin. prod. di altri produtt. Mandrino SPANNTOP nova	Tipo di serraggio scanalato	Diametro nominale (mm) 45 Millimeter
Metodo di serraggio Serraggio esterno	Lin. prod. di altri produtt. Hainbuch		

Testa di serraggio SK100 D=46,00mm

Id prodotto : 10075220

Id prodotto precedente : 900482.4600

Altezza mont. sistema serr. SK100	Lin. prod. di altri produtt. Mandrino SPANNTOP nova	Tipo di serraggio scanalato	Diametro nominale (mm) 46 Millimeter
Metodo di serraggio Serraggio esterno	Lin. prod. di altri produtt. Hainbuch		

Testa di serraggio SK100 D=47,00mm

Id prodotto : 10244757

Id prodotto precedente : 900482.4700

Altezza mont. sistema serr. SK100	Lin. prod. di altri produtt. Mandrino SPANNTOP nova	Tipo di serraggio scanalato	Diametro nominale (mm) 47 Millimeter
Metodo di serraggio Serraggio esterno	Lin. prod. di altri produtt. Hainbuch		

Testa di serraggio SK100 D=48,00mm

Id prodotto : 10680015

Id prodotto precedente : 900482.4800

Altezza mont. sistema serr. SK100	Lin. prod. di altri produtt. Mandrino SPANNTOP nova	Tipo di serraggio scanalato	Diametro nominale (mm) 48 Millimeter
Metodo di serraggio Serraggio esterno	Lin. prod. di altri produtt. Hainbuch		

Testa di serraggio SK100 D=49,00mm

Id prodotto : 10463399

Id prodotto precedente : 900482.4900

Altezza mont. sistema serr. SK100	Lin. prod. di altri produtt. Mandrino SPANNTOP nova	Tipo di serraggio scanalato	Diametro nominale (mm) 49 Millimeter
Metodo di serraggio Serraggio esterno	Lin. prod. di altri produtt. Hainbuch		

Testa di serraggio SK100 D=50,00mm

Id prodotto : 10277240

Id prodotto precedente : 900482.5000

Altezza mont. sistema serr. SK100	Lin. prod. di altri produtt. Mandrino SPANNTOP nova	Tipo di serraggio scanalato	Diametro nominale (mm) 50 Millimeter
Metodo di serraggio Serraggio esterno	Lin. prod. di altri produtt. Hainbuch		

Testa di serraggio SK100 D=51,00mm

Id prodotto : 10775785

Id prodotto precedente : 900482.5100

Altezza mont. sistema serr. SK100	Lin. prod. di altri produtt. Mandrino SPANNTOP nova	Tipo di serraggio scanalato	Diametro nominale (mm) 51 Millimeter
Metodo di serraggio Serraggio esterno	Lin. prod. di altri produtt. Hainbuch		

Testa di serraggio SK100 D=52,00mm

Id prodotto : 10087816

Id prodotto precedente : 900482.5200

Altezza mont. sistema serr. SK100	Lin. prod. di altri produtt. Mandrino SPANNTOP nova	Tipo di serraggio scanalato	Diametro nominale (mm) 52 Millimeter
Metodo di serraggio Serraggio esterno	Lin. prod. di altri produtt. Hainbuch		

Testa di serraggio SK100 D=53,00mm

Id prodotto : 10517956

Id prodotto precedente : 900482.5300

Altezza mont. sistema serr. SK100	Lin. prod. di altri produtt. Mandrino SPANNTOP nova	Tipo di serraggio scanalato	Diametro nominale (mm) 53 Millimeter
Metodo di serraggio Serraggio esterno	Lin. prod. di altri produtt. Hainbuch		

Testa di serraggio SK100 D=54,00mm

Id prodotto : 10620091

Id prodotto precedente : 900482.5400

Altezza mont. sistema serr. SK100	Lin. prod. di altri produtt. Mandrino SPANNTOP nova	Tipo di serraggio scanalato	Diametro nominale (mm) 54 Millimeter
Metodo di serraggio Serraggio esterno	Lin. prod. di altri produtt. Hainbuch		

Testa di serraggio SK100 D=55,00mm

Id prodotto : 10430266

Id prodotto precedente : 900482.5500

Altezza mont. sistema serr. SK100	Lin. prod. di altri produtt. Mandrino SPANNTOP nova	Tipo di serraggio scanalato	Diametro nominale (mm) 55 Millimeter
Metodo di serraggio Serraggio esterno	Lin. prod. di altri produtt. Hainbuch		

Testa di serraggio SK100 D=56,00mm

Id prodotto : 10916028

Id prodotto precedente : 900482.5600

Altezza mont. sistema serr. SK100	Lin. prod. di altri produtt. Mandrino SPANNTOP nova	Tipo di serraggio scanalato	Diametro nominale (mm) 56 Millimeter
Metodo di serraggio Serraggio esterno	Lin. prod. di altri produtt. Hainbuch		

Testa di serraggio SK100 D=57,00mm

Id prodotto : 10492785

Id prodotto precedente : 900482.5700

Altezza mont. sistema serr. SK100	Lin. prod. di altri produtt. Mandrino SPANNTOP nova	Tipo di serraggio scanalato	Diametro nominale (mm) 57 Millimeter
Metodo di serraggio Serraggio esterno	Lin. prod. di altri produtt. Hainbuch		

Testa di serraggio SK100 D=58,00mm

Id prodotto : 10456035

Id prodotto precedente : 900482.5800

Altezza mont. sistema serr. SK100	Lin. prod. di altri produtt. Mandrino SPANNTOP nova	Tipo di serraggio scanalato	Diametro nominale (mm) 58 Millimeter
Metodo di serraggio Serraggio esterno	Lin. prod. di altri produtt. Hainbuch		

Testa di serraggio SK100 D=59,00mm

Id prodotto : 10308328

Id prodotto precedente : 900482.5900

Altezza mont. sistema serr. SK100	Lin. prod. di altri produtt. Mandrino SPANNTOP nova	Tipo di serraggio scanalato	Diametro nominale (mm) 59 Millimeter
Metodo di serraggio Serraggio esterno	Lin. prod. di altri produtt. Hainbuch		

Testa di serraggio SK100 D=60,00mm

Id prodotto : 10634384

Id prodotto precedente : 900482.6000

Altezza mont. sistema serr. SK100	Lin. prod. di altri produtt. Mandrino SPANNTOP nova	Tipo di serraggio scanalato	Diametro nominale (mm) 60 Millimeter
Metodo di serraggio Serraggio esterno	Lin. prod. di altri produtt. Hainbuch		

Testa di serraggio SK100 D=61,00mm

Id prodotto : 10992111

Id prodotto precedente : 900482.6100

Altezza mont. sistema serr. SK100	Lin. prod. di altri produtt. Mandrino SPANNTOP nova	Tipo di serraggio scanalato	Diametro nominale (mm) 61 Millimeter
Metodo di serraggio Serraggio esterno	Lin. prod. di altri produtt. Hainbuch		

Testa di serraggio SK100 D=62,00mm

Id prodotto : 10281555

Id prodotto precedente : 900482.6200

Altezza mont. sistema serr. SK100	Lin. prod. di altri produtt. Mandrino SPANNTOP nova	Tipo di serraggio scanalato	Diametro nominale (mm) 62 Millimeter
Metodo di serraggio Serraggio esterno	Lin. prod. di altri produtt. Hainbuch		

Testa di serraggio SK100 D=63,00mm

Id prodotto : 10120486

Id prodotto precedente : 900482.6300

Altezza mont. sistema serr. SK100	Lin. prod. di altri produtt. Mandrino SPANNTOP nova	Tipo di serraggio scanalato	Diametro nominale (mm) 63 Millimeter
Metodo di serraggio Serraggio esterno	Lin. prod. di altri produtt. Hainbuch		

Testa di serraggio SK100 D=64,00mm

Id prodotto : 10036632

Id prodotto precedente : 900482.6400

Altezza mont. sistema serr. SK100	Lin. prod. di altri produtt. Mandrino SPANNTOP nova	Tipo di serraggio scanalato	Diametro nominale (mm) 64 Millimeter
Metodo di serraggio Serraggio esterno	Lin. prod. di altri produtt. Hainbuch		

Testa di serraggio SK100 D=65,00mm

Id prodotto : 10477854

Id prodotto precedente : 900482.6500

Altezza mont. sistema serr. SK100	Lin. prod. di altri produtt. Mandrino SPANNTOP nova	Tipo di serraggio scanalato	Diametro nominale (mm) 65 Millimeter
Metodo di serraggio Serraggio esterno	Lin. prod. di altri produtt. Hainbuch		

Testa di serraggio SK100 D=66,00mm

Id prodotto : 10379412

Id prodotto precedente : 900482.6600

Altezza mont. sistema serr. SK100	Lin. prod. di altri produtt. Mandrino SPANNTOP nova	Tipo di serraggio scanalato	Diametro nominale (mm) 66 Millimeter
Metodo di serraggio Serraggio esterno	Lin. prod. di altri produtt. Hainbuch		

Testa di serraggio SK100 D=67,00mm

Id prodotto : 10732408

Id prodotto precedente : 900482.6700

Altezza mont. sistema serr. SK100	Lin. prod. di altri produtt. Mandrino SPANNTOP nova	Tipo di serraggio scanalato	Diametro nominale (mm) 67 Millimeter
Metodo di serraggio Serraggio esterno	Lin. prod. di altri produtt. Hainbuch		

Testa di serraggio SK100 D=68,00mm

Id prodotto : 10503518

Id prodotto precedente : 900482.6800

Altezza mont. sistema serr. SK100	Lin. prod. di altri produtt. Mandrino SPANNTOP nova	Tipo di serraggio scanalato	Diametro nominale (mm) 68 Millimeter
Metodo di serraggio Serraggio esterno	Lin. prod. di altri produtt. Hainbuch		

Testa di serraggio SK100 D=69,00mm

Id prodotto : 10584560

Id prodotto precedente : 900482.6900

Altezza mont. sistema serr. SK100	Lin. prod. di altri produtt. Mandrino SPANNTOP nova	Tipo di serraggio scanalato	Diametro nominale (mm) 69 Millimeter
Metodo di serraggio Serraggio esterno	Lin. prod. di altri produtt. Hainbuch		

Testa di serraggio SK100 D=70,00mm

Id prodotto : 11000535

Id prodotto precedente : 900482.7000

Altezza mont. sistema serr. SK100	Lin. prod. di altri produtt. Mandrino SPANNTOP nova	Tipo di serraggio scanalato	Diametro nominale (mm) 70 Millimeter
Metodo di serraggio Serraggio esterno	Lin. prod. di altri produtt. Hainbuch		

Testa di serraggio SK100 D=71,00mm

Id prodotto : 10487256

Id prodotto precedente : 900482.7100

Altezza mont. sistema serr. SK100	Lin. prod. di altri produtt. Mandrino SPANNTOP nova	Tipo di serraggio scanalato	Diametro nominale (mm) 71 Millimeter
Metodo di serraggio Serraggio esterno	Lin. prod. di altri produtt. Hainbuch		

Testa di serraggio SK100 D=72,00mm

Id prodotto : 10298134

Id prodotto precedente : 900482.7200

Altezza mont. sistema serr. SK100	Lin. prod. di altri produtt. Mandrino SPANNTOP nova	Tipo di serraggio scanalato	Diametro nominale (mm) 72 Millimeter
Metodo di serraggio Serraggio esterno	Lin. prod. di altri produtt. Hainbuch		

Testa di serraggio SK100 D=73,00mm

Id prodotto : 10013485

Id prodotto precedente : 900482.7300

Altezza mont. sistema serr. SK100	Lin. prod. di altri produtt. Mandrino SPANNTOP nova	Tipo di serraggio scanalato	Diametro nominale (mm) 73 Millimeter
Metodo di serraggio Serraggio esterno	Lin. prod. di altri produtt. Hainbuch		

Testa di serraggio SK100 D=74,00mm

Id prodotto : 10474852

Id prodotto precedente : 900482.7400

Altezza mont. sistema serr. SK100	Lin. prod. di altri produtt. Mandrino SPANNTOP nova	Tipo di serraggio scanalato	Diametro nominale (mm) 74 Millimeter
Metodo di serraggio Serraggio esterno	Lin. prod. di altri produtt. Hainbuch		

Testa di serraggio SK100 D=75,00mm

Id prodotto : 10472585

Id prodotto precedente : 900482.7500

Altezza mont. sistema serr. SK100	Lin. prod. di altri produtt. Mandrino SPANNTOP nova	Tipo di serraggio scanalato	Diametro nominale (mm) 75 Millimeter
Metodo di serraggio Serraggio esterno	Lin. prod. di altri produtt. Hainbuch		

Testa di serraggio SK100 D=76,00mm

Id prodotto : 10459860

Id prodotto precedente : 900482.7600

Altezza mont. sistema serr. SK100	Lin. prod. di altri produtt. Mandrino SPANNTOP nova	Tipo di serraggio scanalato	Diametro nominale (mm) 76 Millimeter
Metodo di serraggio Serraggio esterno	Lin. prod. di altri produtt. Hainbuch		

Testa di serraggio SK100 D=77,00mm

Id prodotto : 10144412

Id prodotto precedente : 900482.7700

Altezza mont. sistema serr. SK100	Lin. prod. di altri produtt. Mandrino SPANNTOP nova	Tipo di serraggio scanalato	Diametro nominale (mm) 77 Millimeter
Metodo di serraggio Serraggio esterno	Lin. prod. di altri produtt. Hainbuch		

Testa di serraggio SK100 D=78,00mm

Id prodotto : 10578475

Id prodotto precedente : 900482.7800

Altezza mont. sistema serr. SK100	Lin. prod. di altri produtt. Mandrino SPANNTOP nova	Tipo di serraggio scanalato	Diametro nominale (mm) 78 Millimeter
Metodo di serraggio Serraggio esterno	Lin. prod. di altri produtt. Hainbuch		

Testa di serraggio SK100 D=79,00mm

Id prodotto : 10239843

Id prodotto precedente : 900482.7900

Altezza mont. sistema serr. SK100	Lin. prod. di altri produtt. Mandrino SPANNTOP nova	Tipo di serraggio scanalato	Diametro nominale (mm) 79 Millimeter
Metodo di serraggio Serraggio esterno	Lin. prod. di altri produtt. Hainbuch		

Testa di serraggio SK100 D=80,00mm

Id prodotto : 10267508

Id prodotto precedente : 900482.8000

Altezza mont. sistema serr. SK100	Lin. prod. di altri produtt. Mandrino SPANNTOP nova	Tipo di serraggio scanalato	Diametro nominale (mm) 80 Millimeter
Metodo di serraggio Serraggio esterno	Lin. prod. di altri produtt. Hainbuch		

Testa di serraggio SK100 D=81,00mm

Id prodotto : 10384035

Id prodotto precedente : 900482.8100

Altezza mont. sistema serr. SK100	Lin. prod. di altri produtt. Mandrino SPANNTOP nova	Tipo di serraggio scanalato	Diametro nominale (mm) 81 Millimeter
Metodo di serraggio Serraggio esterno	Lin. prod. di altri produtt. Hainbuch		

Testa di serraggio SK100 D=82,00mm

Id prodotto : 10342976

Id prodotto precedente : 900482.8200

Altezza mont. sistema serr. SK100	Lin. prod. di altri produtt. Mandrino SPANNTOP nova	Tipo di serraggio scanalato	Diametro nominale (mm) 82 Millimeter
Metodo di serraggio Serraggio esterno	Lin. prod. di altri produtt. Hainbuch		

Testa di serraggio SK100 D=83,00mm

Id prodotto : 10799825

Id prodotto precedente : 900482.8300

Altezza mont. sistema serr. SK100	Lin. prod. di altri produtt. Mandrino SPANNTOP nova	Tipo di serraggio scanalato	Diametro nominale (mm) 83 Millimeter
Metodo di serraggio Serraggio esterno	Lin. prod. di altri produtt. Hainbuch		

Testa di serraggio SK100 D=84,00mm

Id prodotto : 10059754

Id prodotto precedente : 900482.8400

Altezza mont. sistema serr. SK100	Lin. prod. di altri produtt. Mandrino SPANNTOP nova	Tipo di serraggio scanalato	Diametro nominale (mm) 84 Millimeter
Metodo di serraggio Serraggio esterno	Lin. prod. di altri produtt. Hainbuch		

Testa di serraggio SK100 D=85,00mm

Id prodotto : 11010228

Id prodotto precedente : 900482.8500

Altezza mont. sistema serr. SK100	Lin. prod. di altri produtt. Mandrino SPANNTOP nova	Tipo di serraggio scanalato	Diametro nominale (mm) 85 Millimeter
Metodo di serraggio Serraggio esterno	Lin. prod. di altri produtt. Hainbuch		

Testa di serraggio SK100 D=86,00mm

Id prodotto : 10135794

Id prodotto precedente : 900482.8600

Altezza mont. sistema serr. SK100	Lin. prod. di altri produtt. Mandrino SPANNTOP nova	Tipo di serraggio scanalato	Diametro nominale (mm) 86 Millimeter
Metodo di serraggio Serraggio esterno	Lin. prod. di altri produtt. Hainbuch		

Testa di serraggio SK100 D=87,00mm

Id prodotto : 10604305

Id prodotto precedente : 900482.8700

Altezza mont. sistema serr. SK100	Lin. prod. di altri produtt. Mandrino SPANNTOP nova	Tipo di serraggio scanalato	Diametro nominale (mm) 87 Millimeter
Metodo di serraggio Serraggio esterno	Lin. prod. di altri produtt. Hainbuch		

Testa di serraggio SK100 D=88,00mm

Id prodotto : 10480284

Id prodotto precedente : 900482.8800

Altezza mont. sistema serr. SK100	Lin. prod. di altri produtt. Mandrino SPANNTOP nova	Tipo di serraggio scanalato	Diametro nominale (mm) 88 Millimeter
Metodo di serraggio Serraggio esterno	Lin. prod. di altri produtt. Hainbuch		

Testa di serraggio SK100 D=89,00mm

Id prodotto : 10137189

Id prodotto precedente : 900482.8900

Altezza mont. sistema serr. SK100	Lin. prod. di altri produtt. Mandrino SPANNTOP nova	Tipo di serraggio scanalato	Diametro nominale (mm) 89 Millimeter
Metodo di serraggio Serraggio esterno	Lin. prod. di altri produtt. Hainbuch		

Testa di serraggio SK100 D=90,00mm

Id prodotto : 10490695

Id prodotto precedente : 900482.9000

Altezza mont. sistema serr. SK100	Lin. prod. di altri produtt. Mandrino SPANNTOP nova	Tipo di serraggio scanalato	Diametro nominale (mm) 90 Millimeter
Metodo di serraggio Serraggio esterno	Lin. prod. di altri produtt. Hainbuch		

Testa di serraggio SK100 D=91,00mm

Id prodotto : 10195141

Id prodotto precedente : 900482.9100

Altezza mont. sistema serr. SK100	Lin. prod. di altri produtt. Mandrino SPANNTOP nova	Tipo di serraggio scanalato	Diametro nominale (mm) 91 Millimeter
Metodo di serraggio Serraggio esterno	Lin. prod. di altri produtt. Hainbuch		

Testa di serraggio SK100 D=92,00mm

Id prodotto : 10620425

Id prodotto precedente : 900482.9200

Altezza mont. sistema serr. SK100	Lin. prod. di altri produtt. Mandrino SPANNTOP nova	Tipo di serraggio scanalato	Diametro nominale (mm) 92 Millimeter
Metodo di serraggio Serraggio esterno	Lin. prod. di altri produtt. Hainbuch		

Testa di serraggio SK100 D=93,00mm

Id prodotto : 10381990

Id prodotto precedente : 900482.9300

Altezza mont. sistema serr. SK100	Lin. prod. di altri produtt. Mandrino SPANNTOP nova	Tipo di serraggio scanalato	Diametro nominale (mm) 93 Millimeter
Metodo di serraggio Serraggio esterno	Lin. prod. di altri produtt. Hainbuch		

Testa di serraggio SK100 D=94,00mm

Id prodotto : 10365168

Id prodotto precedente : 900482.9400

Altezza mont. sistema serr. SK100	Lin. prod. di altri produtt. Mandrino SPANNTOP nova	Tipo di serraggio scanalato	Diametro nominale (mm) 94 Millimeter
Metodo di serraggio Serraggio esterno	Lin. prod. di altri produtt. Hainbuch		

Testa di serraggio SK100 D=95,00mm

Id prodotto : 10153622

Id prodotto precedente : 900482.9500

Altezza mont. sistema serr. SK100	Lin. prod. di altri produtt. Mandrino SPANNTOP nova	Tipo di serraggio scanalato	Diametro nominale (mm) 95 Millimeter
Metodo di serraggio Serraggio esterno	Lin. prod. di altri produtt. Hainbuch		

Testa di serraggio SK100 D=96,00mm

Id prodotto : 10749223

Id prodotto precedente : 900482.9600

Altezza mont. sistema serr. SK100	Lin. prod. di altri produtt. Mandrino SPANNTOP nova	Tipo di serraggio scanalato	Diametro nominale (mm) 96 Millimeter
Metodo di serraggio Serraggio esterno	Lin. prod. di altri produtt. Hainbuch		

Testa di serraggio SK100 D=97,00mm

Id prodotto : 10505636

Id prodotto precedente : 900482.9700

Altezza mont. sistema serr. SK100	Lin. prod. di altri produtt. Mandrino SPANNTOP nova	Tipo di serraggio scanalato	Diametro nominale (mm) 97 Millimeter
Metodo di serraggio Serraggio esterno	Lin. prod. di altri produtt. Hainbuch		

Testa di serraggio SK100 D=98,00mm

Id prodotto : 10561032

Id prodotto precedente : 900482.9800

Altezza mont. sistema serr. SK100	Lin. prod. di altri produtt. Mandrino SPANNTOP nova	Tipo di serraggio scanalato	Diametro nominale (mm) 98 Millimeter
Metodo di serraggio Serraggio esterno	Lin. prod. di altri produtt. Hainbuch		

Testa di serraggio SK100 D=99,00mm

Id prodotto : 10563184

Id prodotto precedente : 900482.9900

Altezza mont. sistema serr. SK100	Lin. prod. di altri produtt. Mandrino SPANNTOP nova	Tipo di serraggio scanalato	Diametro nominale (mm) 99 Millimeter
Metodo di serraggio Serraggio esterno	Lin. prod. di altri produtt. Hainbuch		

Testa di serraggio SK100 D=100,00mm

Id prodotto : 10706016

Id prodotto precedente : 900482.0000

Altezza mont. sistema serr. SK100	Lin. prod. di altri produtt. Mandrino SPANNTOP nova	Tipo di serraggio scanalato	Diametro nominale (mm) 100 Millimeter
Metodo di serraggio Serraggio esterno	Lin. prod. di altri produtt. Hainbuch		