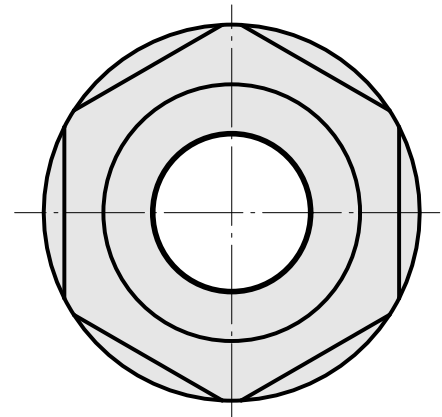
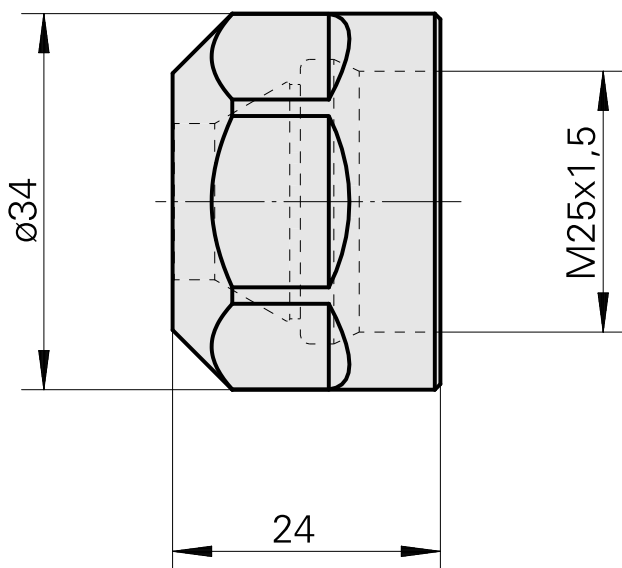
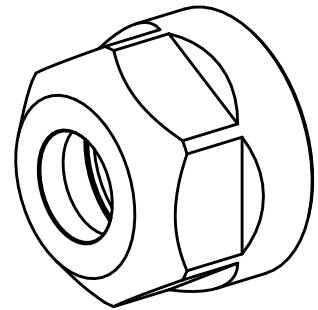


Dado di serraggio, per alimentazione interna lubrorefrigerante

Caratteristiche tecniche

Categoria acces. portautensile	Dado di serraggio
Attacco	ER20
Tipo pinza di serraggio	ER 20
Tipo dado di serraggio	Filettatura interna



Documenti

Non sono disponibili download per questo prodotto