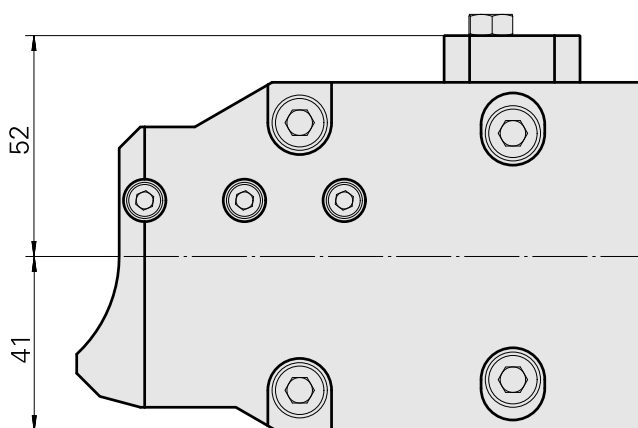
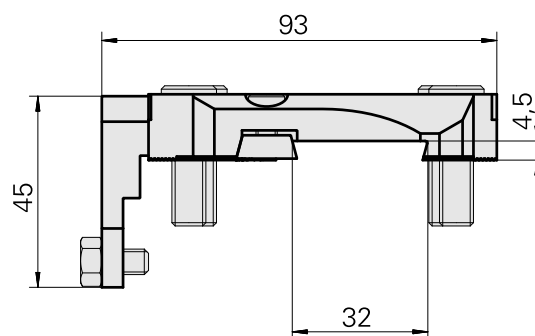
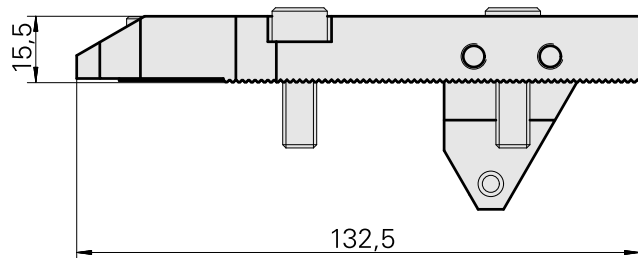
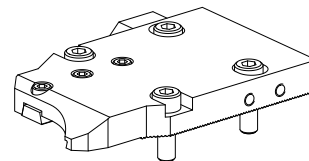


## Flangia di bloccaggio inserti Trapezio 3

### Caratteristiche tecniche

<b>Azionamento</b>	non azionato
<b>Senso di rotazione</b>	Rotazione sinistrorsa
<b>Attacco</b>	Trapezio 32x4
<b>X [mm]</b>	132,5
<b>Y [mm]</b>	-
<b>Z [mm]</b>	15,5
<b>Prodotti INDEX TRAUB</b>	MS52C • MS52-6.3



## **Documenti**

Non sono disponibili download per questo prodotto