

## Angolo di sostegno, altura 5 mm, largura 5 mm

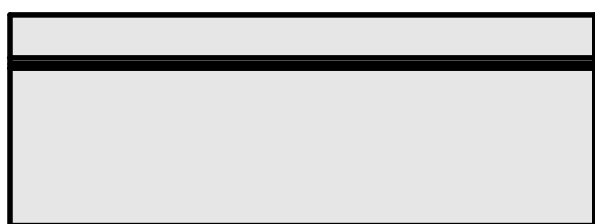
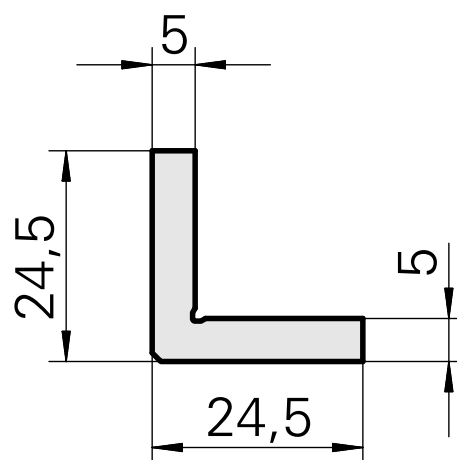
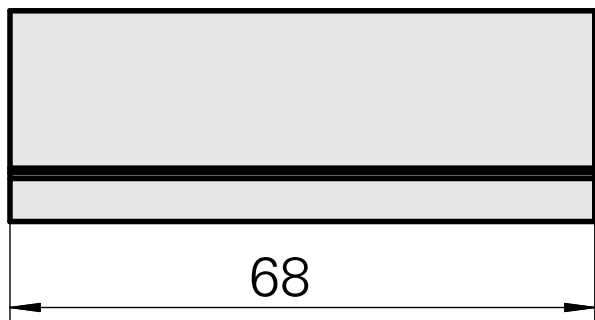
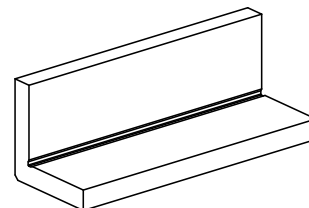
### Caratteristiche tecniche

Categoria acces. portautensile

Angolare di compensazione

Attacco

Quadrato 25x25



## **Documenti**

Non sono disponibili download per questo prodotto