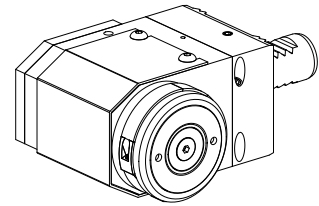


Schriftrollenhalter VDI 20

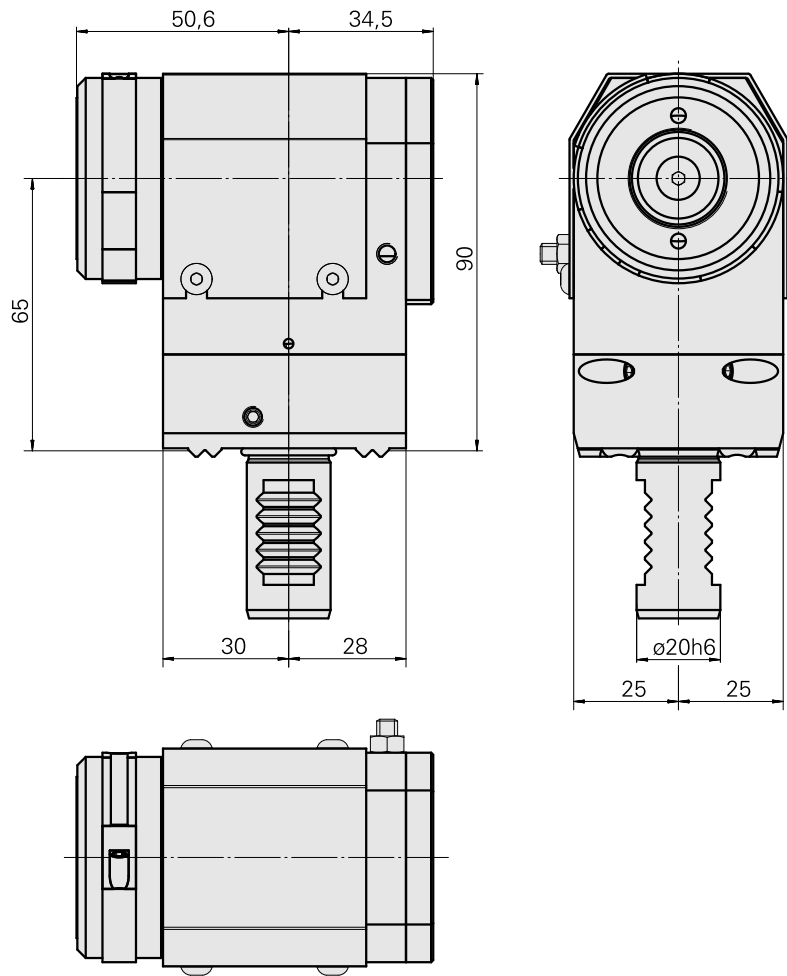
Technische Daten

Schaft VDI	VDI 20
Antrieb	nicht angetrieben
Fixierung VDI	W-Verzahnung
Kühlung	innen
Druck	40 bar
180° wendbar	ja
X [mm]	65
Y [mm]	–
Z [mm]	50,5
Produkte INDEX TRAUB	C100



Hinweis

Kühlschmierstoff-Versorgung erforderlich!
Kühlschmierstoff-Versorgung erforderlich!



Dokumente

Für dieses Produkt sind keine Downloads vorhanden

Zubehör

Optionales Zubehör

Zubehör für Werkzeughalter

[Schriftrolle 50D, D50 mm](#)

Artikel-Id : 10609077

frühere Artikel-Id : W63380.0030

WZH Zubehöorkategorie
Prägerolle

[Schriftrolle 60D, D60 mm](#)

Artikel-Id : 10446615

frühere Artikel-Id : W63380.0060

WZH Zubehöorkategorie
Prägerolle

weiteres Zubehör

[Verschlussbolzen, kurz D 10,5 x 7,5](#)

Artikel-Id : 10908863

frühere Artikel-Id : W67530.1212
