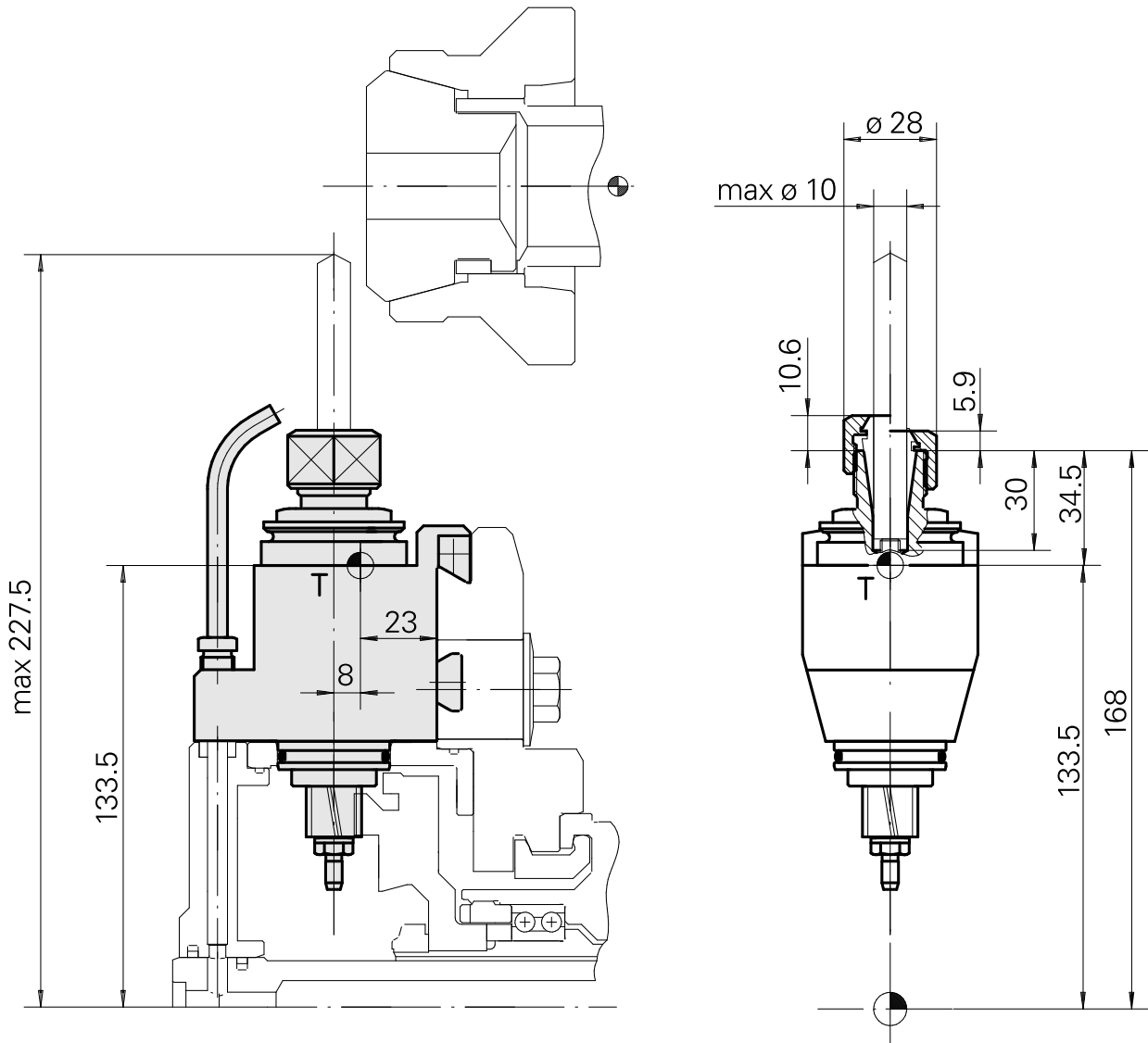
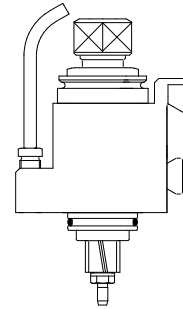


Unità di fresatura Prisma rotondo 1:1 ER

Caratteristiche tecniche

Gambo TNL	Prisma rotondo
Azionamento	Azionamento complessivo
Fissaggio TNL	Vite di serraggio centrale
Speed ratio	1:1
Raffreddamento	esterno
Pressione	30 bar
Attacco	ER16
Prodotti INDEX TRAUB	TNK36 • TNL26



Documenti

Non sono disponibili download per questo prodotto

Accessori

Necessario per l'esercizio

Chiave

Id prodotto : 10966369

Id prodotto precedente : 490219.0161

Categoria acces. portautensile Attrezzo per pinze di serrag.	Attacco ER16	Tipo pinza di serraggio ER 16	Tipo dado di serraggio Filettatura interna
Strumento per pinze Chiave dado di serraggio			

Accessori opzionali

Tool holder accessories

Dado di serraggio

Id prodotto : 10378189

Id prodotto precedente : 901939.01

Categoria acces. portautensile Dado di serraggio	Attacco ER16	Tipo pinza di serraggio ER 16	Tipo dado di serraggio Filettatura interna
--	-----------------	----------------------------------	---

Altri accessori

Pinza di serraggio

Id prodotto : 10589709

Id prodotto precedente : W99903--

Pinza di serraggio

Id prodotto : 10834596

Id prodotto precedente : 901930.1---

10008481
836905

INDEX

Pinza foratura filettata

Id prodotto : 10865233

Id prodotto precedente : WZ9990.9506F

Pinza foratura filettata ET-1-16

Id prodotto : 10542491

Id prodotto precedente : 3230--

Pinza di serraggio retrattile

Id prodotto : 10870393

Id prodotto precedente : W999065-
